



## Plněautomatický kávovar A10

### Návod k použití:



#### DISTRIBUTOR:

Isolit-Bravo, spol. s r.o., Jablonné nad Orlicí,  
Česká republika

Vážíme si, že jste si pořídili tento výrobek a věříme, že Vám bude dlouhá léta dobrým pomocníkem.

#### **Předpokládané použití:**

Kávovar je určen k přípravě kávy. Nesmí být použit k ohřevu jiných tekutin (víno, ovocné šťávy, apod.).

#### **Bezpečnostní upozornění:**

- Přečtěte si, prosím, před použitím kávovaru všechny instrukce v návodu. Uchovejte si návod pro možnost pozdějšího použití.
- Tento spotřebič je určen pro použití v domácnosti a podobných prostorech, jako jsou :
  - kuch. kouty v obchodech, kancelářích a ostatních pracovištích

- v zemědělství

- hosty v hotelích, motelech a jiných obytných oblastech

- v podnicích zajišťujících nocleh se snídaní

• **Tento spotřebič mohou používat děti ve věku 8 let a starší, pokud jsou pod dozorem nebo byly poučeny o používání spotřebiče bezpečným způsobem a rozumí případným nebezpečím.**

**Čištění a údržbu prováděnu uživatelem nesmějí provádět děti, pokud nejsou starší 8 let a pod dozorem. Udržovat spotřebič a jeho přívod mimo dosah dětí mladších 8 let. Spotřebiče mohou používat osoby se sníženými fyzickými, smyslovými či mentálními schopnostmi nebo nedostatkem zkušeností a znalostí, pokud jsou pod dozorem nebo byly poučeny o používání spotřebiče bezpečným způsobem a rozumí případným nebezpečím. Děti si se spotřebičem nesmějí hrát.**

• Napájecí přívod ved'te mimo prostory, kde se chodí a jezdí!

• **Pokud kávovar nepoužíváte, odpojte jej od el. sítě vyjmutím vidlice napájecího přívodu ze zásuvky!**

• Napájecí přívod chraňte před ostrými hranami.

• Ujistěte se, že napětí na typovém štítku souhlasí s napětím v síti v místě připojení.

• Kávovar používejte jen k účelům, ke kterým je určen a jak je popsáno v návodu. Jiné použití než je doporučeno výrobcem může způsobit požár nebo úraz elektrickým proudem.

• Kávovar by měla být vypnut před zapojením a vypojením ze sítě. Nikdy netahejte za napájecí přívod při vytahování vidlice ze zásuvky.

• Kávovar nezapínejte, pokud v něm není voda, jinak může dojít k poškození topného tělesa.

• Kávovar umísťujte na pevný a stabilní povrch, který odolává zvýšené teplotě. Jinak používejte ochrannou podložku.

• Kávovar nepoužívejte v blízkosti plynových hořáků, zahřátých elektrických ploten a hořlavých látek.

- Kávovar nepoužívejte, pokud je poškozen napájecí přívod nebo vidlice.
- Nikdy nepoužívejte, pokud je kávovar poškozen jakýmkoliv způsobem. Neriskujte úraz elektrickým proudem a kávovar neopravujte.
- Neodnímejte jakékoliv části kávovaru a taktéž do kávovaru nevkládejte kovové předměty.
- Dejte pozor, aby se děti nedotýkaly kávovaru, pokud je horký a ujistěte se, že nemohou tahat za napájecí přívod.
- Nedávejte kávovar nebo vidlici do vody nebo jiné kapaliny. V případě, že k tomu dojde, musí být funkčnost kávovaru prověřena pracovníkem odborného servisu.
- Nedovolte, aby se napájecí přívod dotýkal horkého povrchu. Než kávovar uklidíte, nechte jej úplně vychladnout.
- Před sejmutím kávovaru ze základny zajistěte, aby kávovar byl vypnut!
- Elektrický rozvod, na který je kávovar připojen, musí odpovídat příslušným elektrotechnickým normám!
- Opravy smí provádět pouze odborné opravny!
- Jestliže je napájecí přívod kávovaru poškozen, svěřte jeho výměnu odbornému servisu.
- Nevystavujte kávovar vlhku a vodě (např. déšť).
- Dodržujte objem vody v kávovaru do maximálního limitu.

### Výstraha

Plnicí otvor se nesmí během používání otevírat.



#### Varování:

Nesprávné používání může vést ke zranění.

- Dbejte na to, aby se během procesu mletí kávy nedostaly do prostoru mlýnku vlasy nebo jiné předměty. Víko zásobníku na kávová zrna by mělo být vždy řádně uzavřeno, pokud právě nedoplňujete kávová zrna nebo nenastavujete hrubost mletí.



**POZOR: horký povrch a horká pára**

Spotřebič  
produkuje  
během  
provozu  
horkou vodu  
a páru.

Dbejte zvýšené opatrnosti, aby nedošlo k opaření.

Funde horká voda smí být nepřetržitě použita maximálně na jedno vyprázdnění celého zásobníku na vodu.

Vestavěný mlýnek na kávu používejte pouze k mletí kvalitní zrnkové kávy. Nepoužívejte jej k mletí jiných surovin.

Při použití spotřebiče se mohou zahřívat jeho přístupné povrchy.

Nedotýkejte se zahřátého povrchu.

Po napěnění mléka může ze spojovací trubičky na mléko unikat pára, provedete-li její odpojení. Chcete-li tomu zabránit, nechejte jednotku po použití systému pro napěnění mléka vychladnout a postupujte podle pokynů v části čištění a údržba.

Spotřebič nechejte vychladnout před rozebráním a čištěním.

Spotřebič a jeho příslušenství udržujte v čistotě. Čištění a údržbu provádějte dle instrukcí uvedených v kapitole čištění a údržba.

Spotřebič neomývejte pod tekoucí vodou ani jej neponořujte do vody nebo jiné kapaliny.

Dbejte na to, aby přívodní kabel nepřišel do kontaktu s vodou nebo vlhkostí, případně nebyl polit tekutinou či kávou.

Při nedodržení návodu a nesprávném použití, může dojít k poranění či opaření se horkou vodou či párou.

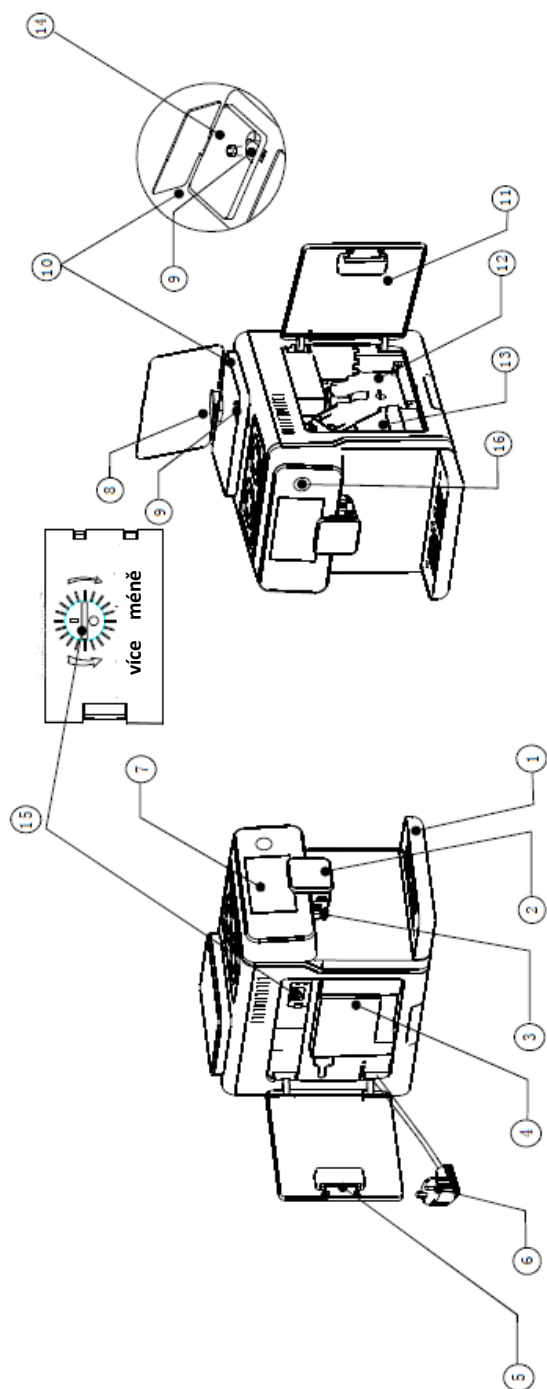
### **Technické údaje:**

- Model: Rooma – A10
- Napětí: 220-240 V, 50/60 HZ

- Příkon: 1300-1500 W
- Délka kabelu: 1,2 m
- Rozměry: 20 x 27 x 35 cm
- Hmotnost: 10,5 kg
- Tlak 19 bar (čerpadlo Made in Italy)
- Kapacita nádrže na vodu je 1700 ml
- Kapacita odkapávací misky 800 ml
- Nastavení objemu kávy (20 ~ 250 ml)
- Nastavení množství kávy (7 ~ 12 g)

# POPIS DÍLŮ

## Nastavení pěny



4. Nádobu na vodu

5. Levá dvířka

6. Napájecí kabel

7. Kontrolní panel

8. Víko násypky na kávu

9. Nádobu na mletou kávu a pro čistící tabletu

10. Nádobu pro kávová zrna

11. Pravá dvířka
12. Spařovací jednotka
13. Nádoba pro kávovou sedlinu
14. Nastavení mletí hrubosti kávy
15. Nastavení hustoty mléčné pěny
16. Tlačítko zapnout/vypnout

## OVLÁDACÍ PANEL



## BEZPEČNOSTNÍ VAROVÁNÍ

Při používání elektrických spotřebičů je třeba vždy dodržovat základní bezpečnostní opatření, včetně následujících:

1. Přečtěte si všechny pokyny.
2. Nedotýkejte se horkých povrchů. Použijte rukojeti nebo knoflíky.
3. Aby nedošlo k požáru, úrazu elektrickým proudem a zranění osob, neponořujte kabel, zástrčky ani spotřebič do vody nebo jiné kapaliny.
4. Je-li spotřebič používán v blízkosti dětí, je nutný důkladný dohled.
5. Pokud přístroj nepoužíváte a před čištěním, odpojte síťovou zásuvku. Před vložením nebo sejmutím dílů a před čištěním spotřebiče nechte vychladnout.
6. Nepoužívejte spotřebič s poškozeným kabelem nebo zástrčkou. Nepoužívejte přístroj porušený ani jakýmkoliv způsobem poškozený. Vraťte spotřebič do nejbližšího autorizovaného servisního střediska, kde zkontrolují, opraví nebo seřídí.
7. Použití příslušenství, které není doporučeno výrobcem spotřebiče, může mít za následek požár, úraz elektrickým proudem nebo zranění osob.
8. Nepoužívejte venku.
9. Nenechávejte šňůru viset přes okraj stolu nebo pultu, ani se nedotýkejte horkých povrchů.

10. Neumísťujte na horký plynový nebo elektrický sporák nebo do jeho blízkosti případně do vyhřívané trouby.
11. Nejprve připojte zástrčku k přístroji, poté zapojte kabel do zásuvky ve zdi. Chcete-li se odpojit, vypněte přístroj hlavním knoflíkem vzadu a poté odpojte zástrčku ze zásuvky ve zdi.
12. Nepoužívejte spotřebič k jinému než určenému účelu.
13. Pamatujte na tyto pokyny.

## ZAPAMATUJTE SI TYTO POKYNY

Tento spotřebič je určen pouze pro domácí a lehké komerční použití. Veškerý servis, kromě čištění a údržby, by měl provádět autorizovaný servis. Stroj neponořujte do vody. Aby nedošlo ke vzniku požáru nebo úrazu elektrickým proudem, nerozebírejte stroj. **Uvnitř stroje nejsou žádné součásti, které by uživatel mohl obsluhovat. Opravu smí provádět pouze autorizovaný servisní personál.**

1. Zkontrolujte, zda napětí uvedené na typovém štítku odpovídá Vašemu napětí.
2. Nikdy nepoužívejte teplou nebo horkou vodu k naplnění nádrže na vodu. Používejte pouze studenou vodu.
3. Během provozu mějte ruce a kabel od horkých částí spotřebiče.
4. Nikdy nečistěte čistícími prášky nebo čistícími prostředky. Jednoduše použijte měkký vlhký hadřík s vodou.
5. Pro optimální chuť vaší kávy použijte čistou nebo balenou vodu. Pravidelné odstraňování vodního kamene je doporučováno každé 2-3 měsíce.
6. Nepoužívejte karamelizovaná nebo ochucená kávová zrna.

## NÁVOD K OBSLUZE NAPÁJECÍHO KABELU

**A.** Je třeba zajistit napájecí kabel (nebo odpojitelný napájecí kabel), aby se snížilo riziko vyplývající ze zapletení nebo zakopnutí o delší kabel.

**B.** Delší odnímatelné napájecí šňůry nebo prodlužovací šňůry mohou být používány, pokud je při jejich používání věnována zvýšená pozornost.

**C.** Je-li použit dlouhý odpojitelný napájecí kabel nebo prodlužovací kabel:

1. Označený elektrický výkon odpojitelného napájecího kabelu nebo prodlužovacího kabelu by měl být minimálně tak velký, jak je elektrický výkon spotřebiče.
2. Je-li přístroj uzemněný, prodlužovací kabel by měl být 3vodičový uzemňovací kabel a



3. Delší šňůra by měla být uspořádána tak, aby nepřesahovala přes pult nebo desku stolu, kde by mohla být stažena dětmi nebo by se o ni mohlo zakopnout

## BEZPEČNOSTNÍ INSTRUKCE

Před použitím spotřebiče si pečlivě přečtěte uživatelskou příručku a uschovejte ji pro pozdější použití.

Nikdy nedovolte, aby se voda dostala do kontaktu s elektrickými částmi stroje: Nebezpečí zkratu! Pára a horká voda mohou způsobit hoření! Proud horké vody nikdy nesměřujte na části těla: Nebezpečí popálení!

## POUŽITÍ

Kávovar je určen pouze pro domácí a lehké komerční použití. Neprovádějte žádné technické změny ani nepoužívejte stroj k neoprávněným účelům, protože by to představovalo vážná nebezpečí! Spotřebič nesmí používat osoby (včetně dětí) se sníženými fyzickými, duševními nebo smyslovými schopnostmi s omezenými zkušenostmi nebo odbornými znalostmi, pokud nejsou pod dohledem osoby odpovědné za jejich bezpečnost, nebo jsou-li touto osobou poučeny, jak správně používat stroj.

## NAPÁJECÍ KABEL

Stroj připojujte pouze do vhodné zásuvky. Zásuvka, ke které je stroj připojen, musí být:

- kompatibilní s typem zástrčky instalované na stroji;
- jsou dimenzovány tak, aby odpovídaly údajům na štítku připojeném k přístroji;
- Připojeno k účinnému zemnímu systému

Nikdy nepoužívejte kávovar, pokud je napájecí kabel vadný nebo poškozený. Pokud je napájecí kabel poškozen, musí být vyměněn výrobcem nebo jeho autorizovaným servisním střediskem.

Nepřepínejte napájecí kabel kolem rohů, přes ostré hrany nebo přes horké předměty a uchovávejte je mimo dosah oleje. Nepoužívejte napájecí kabel k přenášení nebo tažení kávovaru. Zástrčku nevytahujte za napájecí kabel ani se jí nedotýkejte mokrými rukama. Nenechávejte napájecí kabel volně viset ze stolů nebo polic.

## BEZPEČNOSTNÍ POKYNY

Zabraňte dětem hrát se strojem. Děti si nejsou vědomy rizik spojených s elektrickým spotřebičem pro domácnost. Nenechávejte strojní materiál v dosahu dětí.

## NEBEZPEČÍ PŘI PŘÍPRAVĚ NÁPOJŮ

Nikdy nesměřujte proud horké páry nebo horké vody na sebe nebo na ostatní: **NEBEZPEČÍ POPÁLENÍ!**

## UMÍSTĚNÍ STROJE - VHODNÉ UMÍSTĚNÍ PRO PROVOZ A ÚDRŽBU!

Pro nejlepší využití se doporučuje: Vyberte si bezpečný, rovný povrch, kde nebude nebezpečí převrácení přístroje nebo zranění. Vyberte si místo, které je dostatečně osvětlené, čisté a poblíž snadno přístupné zásuvky. Zajistěte minimální vzdálenost 20 cm od stran stroje. Při zapínání nebo vypínání stroje doporučujeme umístit pod výdejní stojan prázdné sklo. Neuchovávejte stroj při teplotách pod 0 ° C. Mráz může poškodit stroj. Nepoužívejte kávovar venku.

## ČIŠTĚNÍ A SKLADOVÁNÍ STROJE

Chcete-li udržet stroj v nejlepší možné kvalitě, ujistěte se, že jej čistíte a skladujete správně. Vzhledem k tomu, že stroj používá přírodní složky nápojů (kávová zrna, voda, mléko atd.), Mohou být na jeho povrchu přítomny zbytky mleté kávy nebo kondenzované vody. Z tohoto důvodu doporučujeme pravidelně čistit jak viditelné části stroje, tak oblast pod ním.

Před uskladněním stroje jej doporučujeme vyčistit:

- Voda, která zůstane v nádrži a / nebo ve vodním okruhu po několik dní, by neměla být konzumována. Pokud stroj zůstane po delší dobu nečinný, vypusťte vodu, jak je popsáno v kapitole "Teplá voda".
- Vypněte vypínač a vyčistěte stroj. Nakonec vytáhněte zástrčku ze zásuvky. Počkejte, až zařízení vychladne.

Stroj nikdy neponořujte do vody! Skladujte na suchém místě, mimo dosah dětí. Chraňte jej před prachem a nečistotami. Je přísně zakázáno manipulovat s vnitřními částmi stroje.

## POKYNY PŘI ZÁVADĚ

V případě poruchy, problémů nebo podezření na poruchu způsobené pádem stroje ihned vytáhněte zástrčku ze zásuvky. Nikdy se nepokoušejte provozovat vadný stroj.

Další informace o odstraňování závad a servisu naleznete v kapitolách "Odstraňování problémů" a "Servis" v uživatelské příručce.

## BEZPEČNOSTNÍ OPATŘENÍ PRO POŽÁRNÍ BEZPEČNOST

V případě požáru použijte hasicí přístroje s oxidem uhličitým (Co<sub>2</sub>). Nepoužívejte vodní nebo suché práškové hasicí přístroje

## PRŮBĚŽNÉ OPERACE

NIKDY neodstraňujte odkapávací miskou, když je stroj zapnutý. Po zapnutí / vypnutí počkejte několik minut, protože stroj provede cyklus propláchnutí/ samočisticího cyklu (viz kapitola "cyklus propláchnutí/ samočisticí cyklus")

Naplňte nádrž pouze čerstvou, neperlivou vodou. Horká voda nebo jiná kapalina může poškodit nádrž a / nebo stroj. Nepoužívejte stroj bez vody. Ujistěte se, že je v nádrži dostatek vody.

Do nádoby na zrnkovou kávu musí být vložena pouze kávová zrna. Mletá káva, instantní káva nebo jakýkoliv jiný předmět vložený do zásobníku na kávu může poškodit stroj.

## NASTAVENÍ MLÝNKU NA KÁVU

Varování! Knoflík pro nastavení mlecích kamenů, který je umístěn uvnitř zásobníku na kávu, se smí otáčet, pouze když nepracuje mlýnek na kávu. Nevkládejte žádný jiný materiál než kávová zrna do zásobníku. Do zásobníku na zrna nesypte mletou kávu.

Varování! Mlýnek na kávu obsahuje pohyblivé části, které mohou být nebezpečné. Proto do něj nevkładejte prsty ani jiné předměty. V případě poruchy vypněte spotřebič stisknutím tlačítka napájení a vytáhněte zástrčku ze zásuvky, než začnete provádět jakoukoli jinou operaci uvnitř zásobníku na kávu. Nepřidávejte kávová zrna, když mlýnek zrovna mele kávu.

## PŘÍPRAVA KÁVY S JIŽ NAMLETOU KÁVOU

Varování: Do přihrádky (bod č.9 u popisu dílů) přidejte pouze mletou kávu. Jiné látky a předměty mohou způsobit vážné škody na stroji. Na tyto škody se nevztahuje záruka.

## PROPLACHOVÁNÍ TEPLOU VODOU

Varování! Zpočátku se mohou objevit krátké trysky horké vody: Nebezpečí popálení. Příklad může dosahovat vysokých teplot: Nedotýkejte se ho holýma rukama.

## GENERÁLNÍ ÚKLID

Stroj neponořujte do vody. V myčce neumývejte žádné její části. K čištění nepoužívejte ostré předměty nebo agresivní chemické produkty (rozpouštědla). K čištění stroje použijte měkký navlhčený hadřík. Stroj ani jeho části nesušte v mikrovlnné troubě a / nebo ve standardní troubě.

## ČIŠTĚNÍ SPAŘOVACÍ JEDNOTKY

Vložte tabletu do přihrádky na mletou kávu a stiskněte tlačítko americano. Tím se vyčistí vnitřní komponenty spařovací jednotky. Tento proces opakujte ještě jednou bez čisticích tablet nebo kávových zrn, abyste zajistili, že systém bude vyčištěn. Upozornění: Čištění spařovací jednotky nemá funkci odvápnění. Pro odstraňování vodního kamene použijte odvápnovací roztok a postupujte podle postupu popsaného v kapitole "Odvápňování".

## ODSTRANĚNÍ VODNÍHO KAMENE JE NUTNÉ PROVÁDĚT!

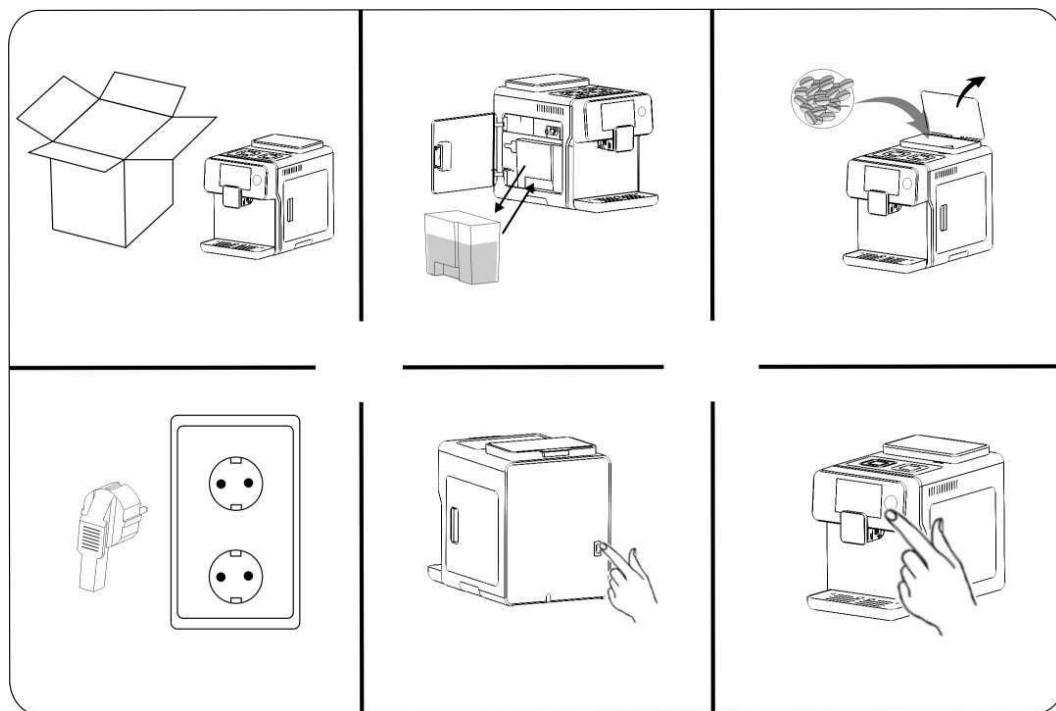
Pokud tak neučiníte (viz body výše), váš spotřebič přestane fungovat správně a v tomto případě se na kávovar nevztahuje záruka.

**Varování!** Nikdy nepijte roztok pro odstraňování vodního kamene ani nepřipravujte jiné produkty, až do konce cyklu. Nikdy nepoužívejte ocet jako odvápnovací roztok.

## PRVNÍ INSTALACE

1. Vybalte stroj
2. Vyjměte nádržku na vodu. Naplňte ji čerstvou pitnou vodou a vraťte zpět
3. Naplňte kávová zrna
4. Zasuňte síťovou zástrčku do zásuvky ve zdi
5. Zapněte spínač na zadní straně stroje
6. Stiskněte ikonu "zapnout". Pokud je obrazovka prázdná, stiskněte dvakrát;
7. Nechte stroj zahřát cca 2 minuty
8. Stroj je nyní připraven k použití a bude v pohotovostním režimu

## Příprava kávy



### „AMERICANO“

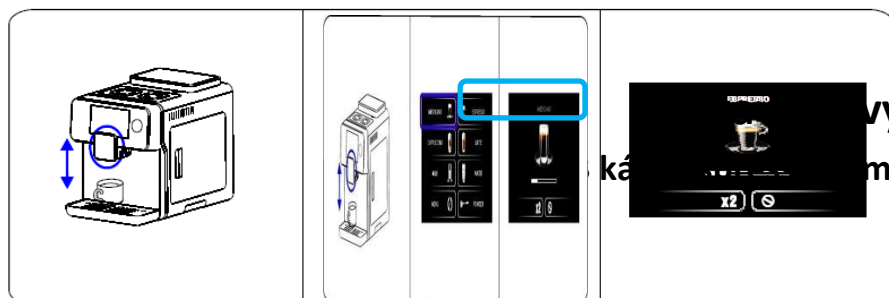
40-80 ml

1. Nastavte výšku trysek
2. Stiskněte ikonu „Americano“ a připravte kávu amerického stylu. Pokud potřebujete druhý nápoj, dotkněte se ikony X 2. Stroj začne připravovat druhý nápoj, jakmile příprava prvního skončí
3. Pokud chcete méně kávy než přednastavené množství, můžete stiskem ikony zrušit výdej kávy.



## Příprava kávy „ESPRESSO“ 30 ml

1. Nastavte výšku trysek
2. Stiskněte tlačítko Espresso pro přípravu kávy ve stylu Espresso. Pokud potřebujete druhý nápoj, dotkněte se ikony X2. Stroj začne připravovat druhý nápoj, jakmile příprava prvního skončí
3. Pokud chcete méně kávy než přednastavené množství, můžete stiskem ikony zrušit výdej kávy
4. Doporučená teplota pro espresso je 90 stupňů.



## Příprava kávy „CAPPUCCINO“ káva 30 ml, 1/3 mléka, 1/3 mléčné pěny

1. Nalijte mléko do nádoby na mléko. Doporučujeme použít plnotučné, vychlazené mléko.
2. Do nádoby zapojte hadičku
3. Stiskněte ikonu CAPPUCCINO, stroj začne vytvářet cappuccino. Pokud potřebujete druhý nápoj, dotkněte se ikony X2. Stroj začne připravovat druhý nápoj, jakmile příprava prvního skončí.
4. Pokud chcete méně mléka, než je přednastavené množství, můžete stisknutím tlačítka pro zrušení zastavit výdej mléka.

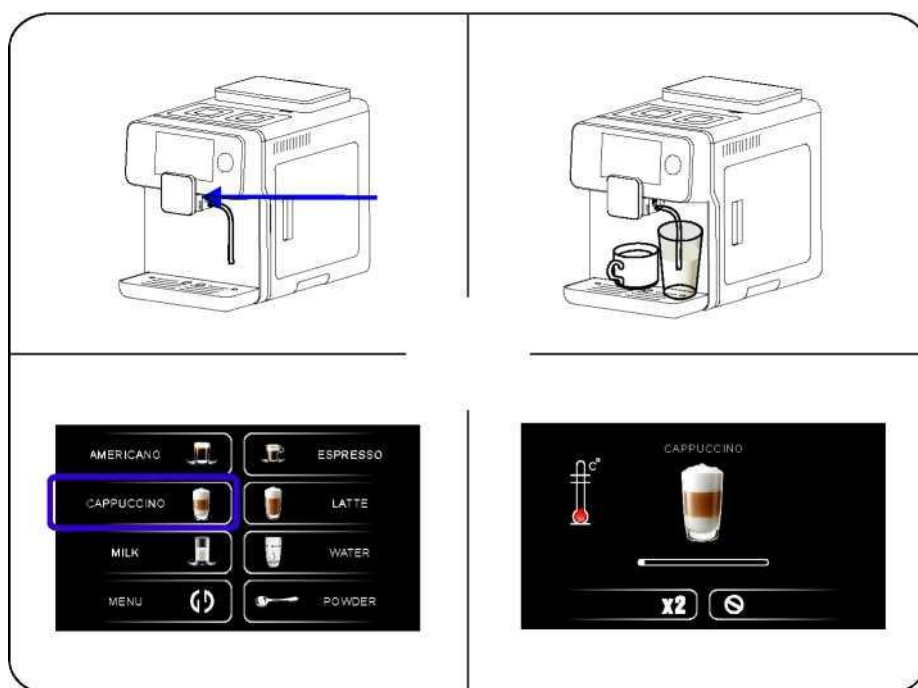
## Příprava kávy „LATTÉ“

180ml či více mléka a 30 ml

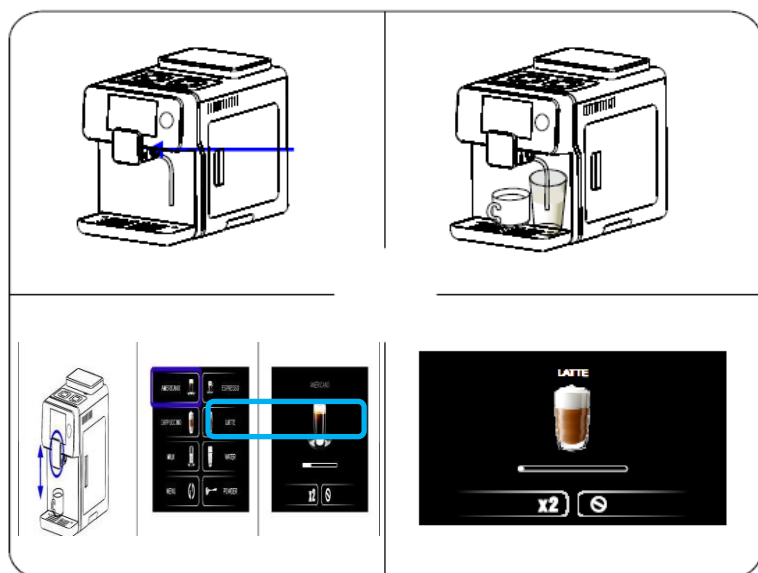
kávy espresso.

Pro přípravu je vhodná vysoká  
sklenice

1. Nalijte mléko do nádoby na mléko.
2. Do nádoby zasuňte hadičku.



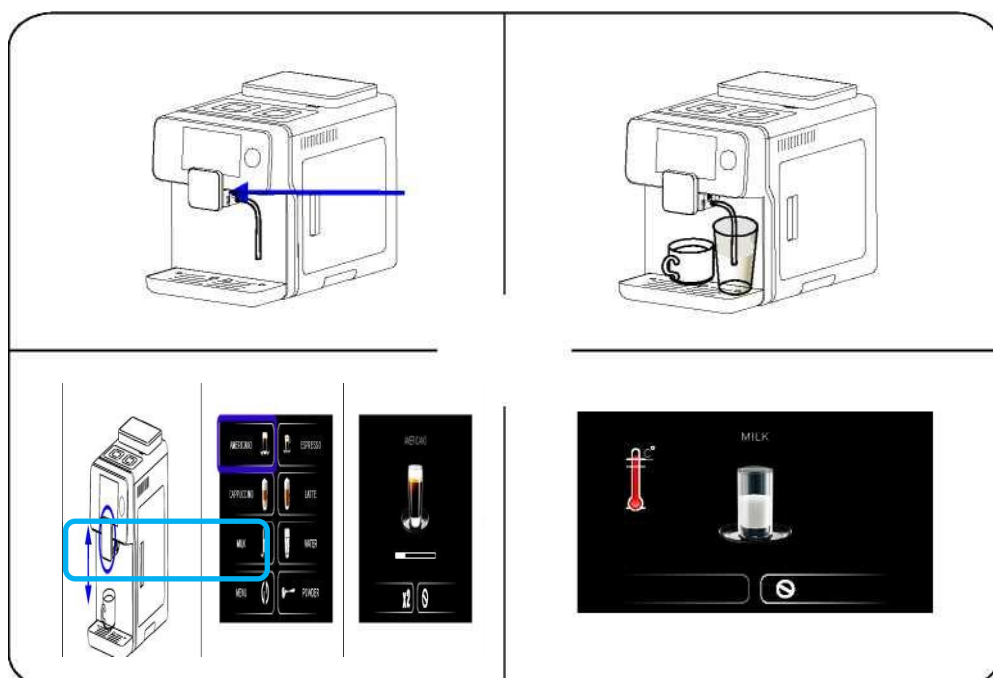
3. Stiskněte ikonu LATTE, stroj začne vytvářet latte. Pokud potřebujete druhý nápoj, dotkněte se ikony X2. Stroj začne připravovat druhý nápoj, jakmile příprava prvního skončí.
4. Pokud chcete méně mléka, než je přednastavené množství, můžete stisknutím tlačítka pro zrušení zastavit výdej mléka



## Příprava

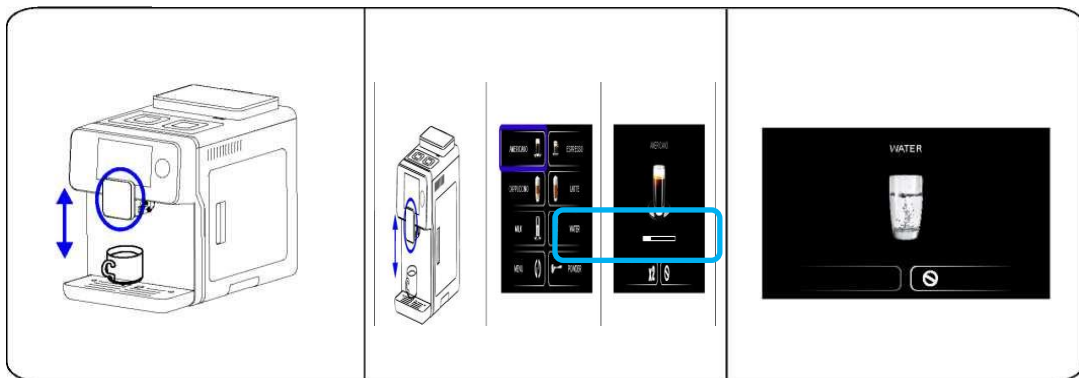
## PĚNY/HORKÉHO MLÉKA

1. Nalijte mléko do nádoby na mléko
2. Vložte hadičku do mléka
3. Stiskněte ikonu MLÉKO, stroj začne dávkovat mléko do šálku
4. Jakmile dosáhnete požadovaného množství mléka, můžete stisknutím tlačítka zrušit proces



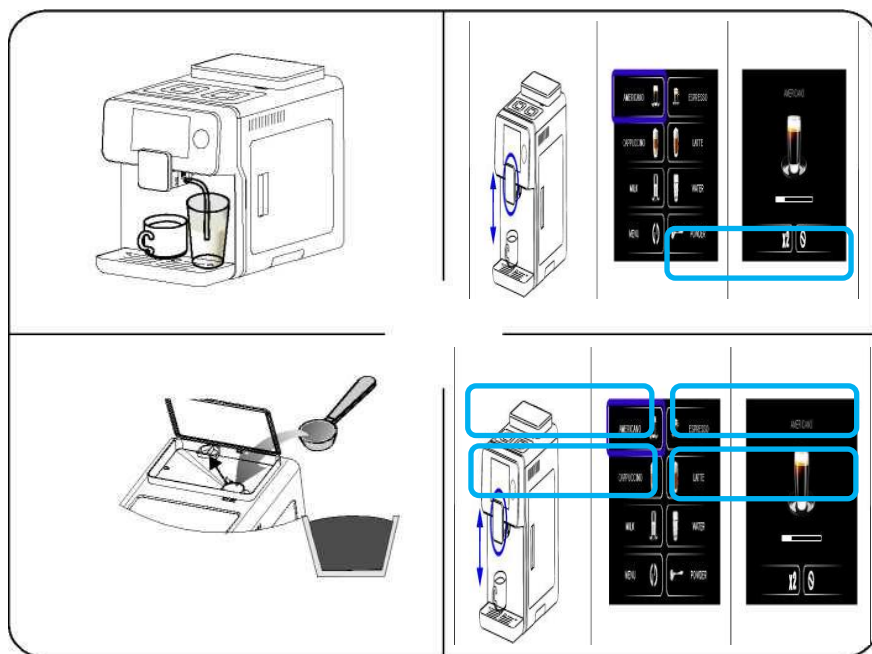
## Příprava „HORKÉ VODY“

1. Položte šálek pod výdejní stojan
2. Stiskněte ikonu horké vody, stroj začne vydávat horkou vodu
3. Jakmile budete mít požadované množství teplé vody, stiskněte ikonu pro zrušení



## Příprava „MLETÉ KÁVY“

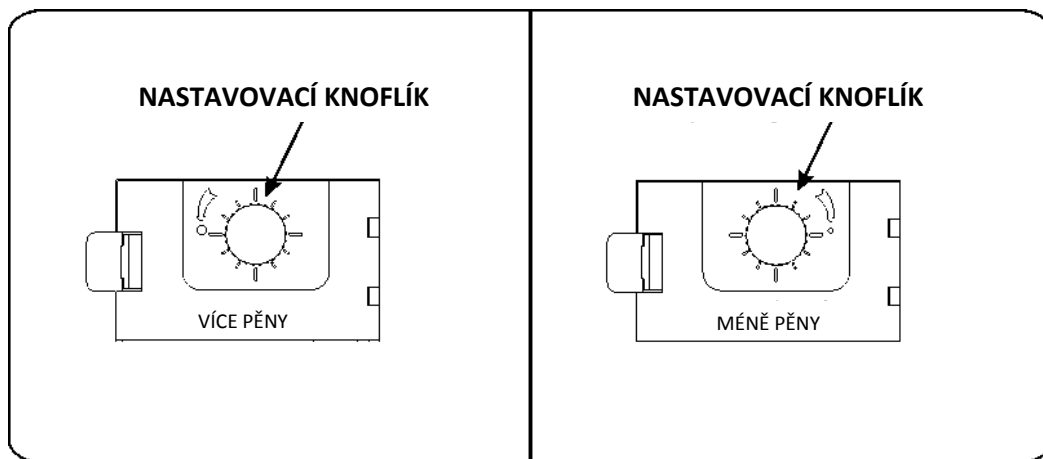
1. Stiskněte ikonu „MLETÁ KÁVA“
2. Přidejte jednu úroveň odměrky mleté kávy do nádoby u kávových zrn
3. Vyberte styl kávy



## NASTAVENÍ PĚNY

Když otevřete levá dvířka a můžete vidět ovládání mléčné pěny. Kvalita mléčné pěny bude záviset na použitém mléku a teplotě mléka. Chcete-li zvýšit množství pěny, otočte ovládacím knoflíkem mléka proti směru hodinových ručiček. Aby se snížilo množství pěny, otočte knoflíkem šlehače mléka ve směru hodinových ručiček. Ujistěte se, že jste po použití vyčistili zařízení, aby nedošlo k zablokování.





## NASTAVENÍ HRUBOSTI MLETÍ KÁVY

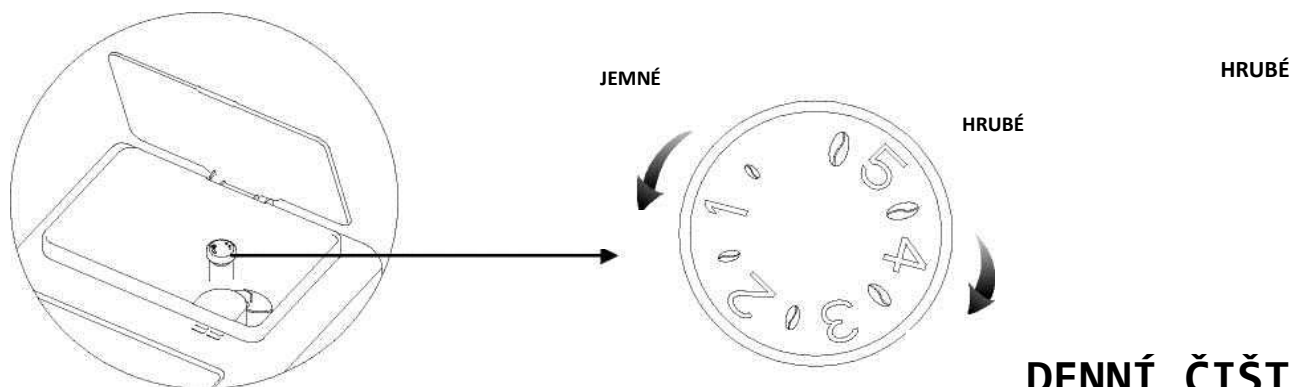
Knoflík pro nastavení hrubosti mletí, který je umístěn v zásobníku pro kávová zrna, se smí otáčet pouze tehdy, když mlýnek nemele.

Do zásobníku nevkládejte žádný jiný materiál než kávová zrna. Do zásobníku na zrna nesypete instantní kávu.

**NIKDY nepoužívejte kávová zrna, která byla uložena v mrazničce.**

Během přípravy kávy, pokud je průtok kávy velmi pomalý (káva je namletá příliš najemno), stiskněte a otočte knoflíkem ve směru hodinových ručiček, abyste nastavili mlýnek na hrubé mletí.

Během přípravy kávy, pokud je průtok kávy velmi rychlý a velmi světlý (káva je namletá příliš nahrubo), otočte knoflíkem proti směru hodinových ručiček, abyste nastavili mlýnek na jemné mletí.



## DENNÍ ČIŠTĚNÍ

### HADIČKY NA MLÉKO

1. Položte nádobu na mléko vedle přístroje
2. Hadičky na mléko vložte do šálku vody a pod trysky pro mléko vložte další šálek
3. Stisknutím tlačítka MLÉKO spustíte čištění
4. Na konci vyprázdněte nádobu a opakujte výše uvedené kroky, dokud se hadička nevypláchne a nevyčistí se od starého mléka

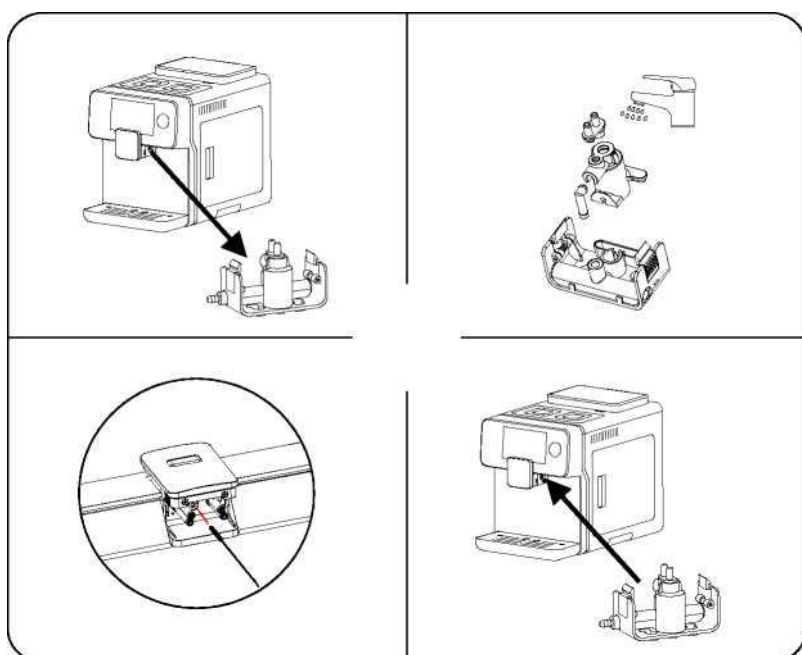
Nutné: Zajistěte, aby byl tento proces čištění prováděn na konci každého dne, kdy bylo použito mléko



## ČIŠTĚNÍ MLÉČNÉHO SYSTÉMU PŘI

### UPOZORNĚNÍ STROJE I.

1. Stiskněte obě strany napěňovače mléka a vytáhněte
  2. Demontujte trysky na mléko a omyjte je v horké vodě
  3. Kartáček na čištění trysek vložte 2-3 cm, aby se pročistili oba otvory pro mléčnou pěnu
  4. Opět namontujte napěňovač mléka a znovu vložte zpět do stroje
- Upozornění: Stroj vás vyzve, když je to nutné provést údržbu



### ČIŠTĚNÍ MLÉČNÉHO SYSTÉMU PŘI UPOZORNĚNÍ STROJE II.

1. Stiskněte tlačítko "PLAY", když se na displeji objeví "čištění mléčného systému" po provozu funkce mléka
2. Umístěte trubičku na mléko tak, aby byla zastrčená v dírce u odkapávací misky
3. Stisknutím tlačítka "PLAY" spustíte automatické čištění systému mléka

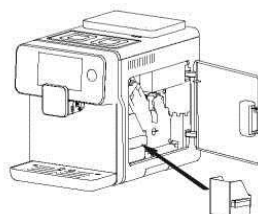
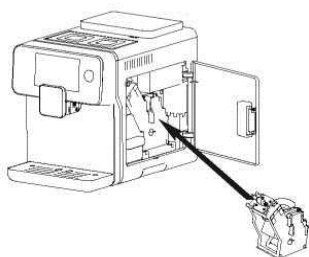
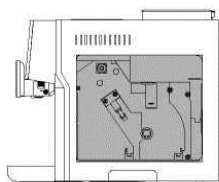
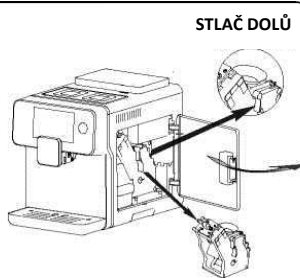
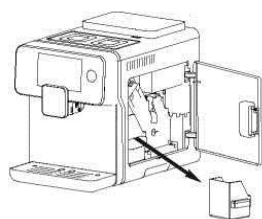
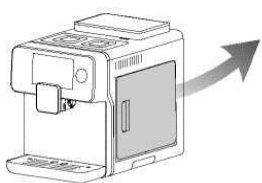
Poznámka: Během procesu bude z konce hadičky a trysek kávy vycházet horká voda a pára, takže před dokončením čištění neodstraňujte hadičku ani trysku.



## VYJMUTÍ A ČIŠTĚNÍ SPAŘOVACÍ JEDNOTKY

1. Otevřete pravá boční dvířka
2. Vyjměte odpadní koš
3. Vyjměte spařovací jednotku a opláchněte teplou vodou
4. Vraťte varnou jednotku zpět a počkejte, až uslyšíte „Click“, abyste správně nasadili varnou jednotku zpět

STLAČ DOLŮ



# MENU PRO POUŽITÍ A ÚDRŽBU

Zmáčkní MENU - NASTAVENÍ – a vyberte druh kávy, kterou chcete nastavit.



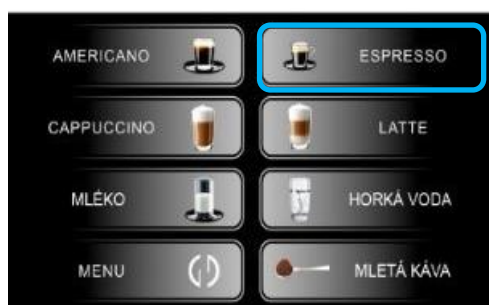
## 1. Nastavení parametrů kávy

**A. Nastavení „Americano“** : Stroj nejprve vydá kávu následovanou horkou vodou. Můžete nastavit objem kávy espresso, teplotu, intenzitu kávy (množství kávových zrn v gramech) a objem teplé vody. Jakmile naprogramujete své předvolby, stiskněte tlačítko pro uložení nového nastavení.

**B. Nastavení „Americano“** (množství kávových zrn, teplotu kávy, intenzitu kávy a tlak) jsou nastaveny na vysoký tlak (funkce nízkého a vysokého tlaku). Pokud chcete nastavit nižší tlak, doporučujeme použít vysoký tlak). Jakmile naprogramujete své předvolby, stiskněte tlačítko pro uložení nového nastavení.



vy espresso, teplotu kávy, intenzitu kávy a tlak) jsou nastaveny na vysoký tlak (funkce nízkého a vysokého tlaku). Pokud chcete nastavit nižší tlak, doporučujeme použít vysoký tlak). Jakmile naprogramujete své předvolby, stiskněte tlačítko pro uložení nového nastavení.



**C. Nastavení „Cappuccina“**: Můžete si vybrat objem kávy espresso, teplotu, gramy kávových zrn a dobu potřebnou k dávkování napěněného mléka. Jakmile naprogramujete své předvolby, stiskněte tlačítko pro uložení nastavení.





**D. Nastavení „Latte“:** Můžete si vybrat objem kávy espresso, teplotu, intenzitu kávy (množství kávových zrn v gramech) a dobu, po kterou se vydává napěněné mléko. Jakmile naprogramujete své předvolby, uložte nová nastavení stisknutím ikony ↻



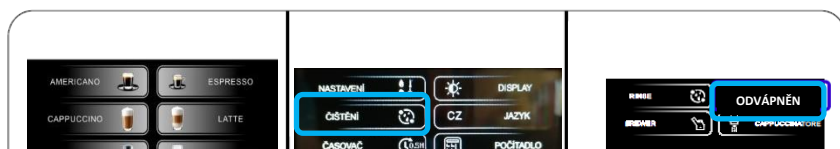
## 2. ČIŠTĚNÍ

### ODVÁPŇENÍ

- A. Vstupte do MENU, poté zmáčkněte tlačítko ČIŠTĚNÍ
- B. Stiskněte tlačítko ODVÁPŇENÍ pro zadání postupu
- C. Naplňte zásobník na vodu čerstvou vodou (přidejte odvápnovací prášek nebo roztok do zásobníku s vodou)
- D. Stisknutím tlačítka PLAY (přehrávání) a spustíte odvápnování
- E. Odvápnovací roztok se dávkuje
- F. Stroj dokončí cyklus, jakmile je nádrž prázdná
- G. Vyjměte zásobník na vodu a naplňte ji čerstvou vodou
- H. Stroj nyní spustí cyklus máchání
- I. Jakmile stroj dokončí cyklus máchání, vrátí se zpět do pohotovostního režimu

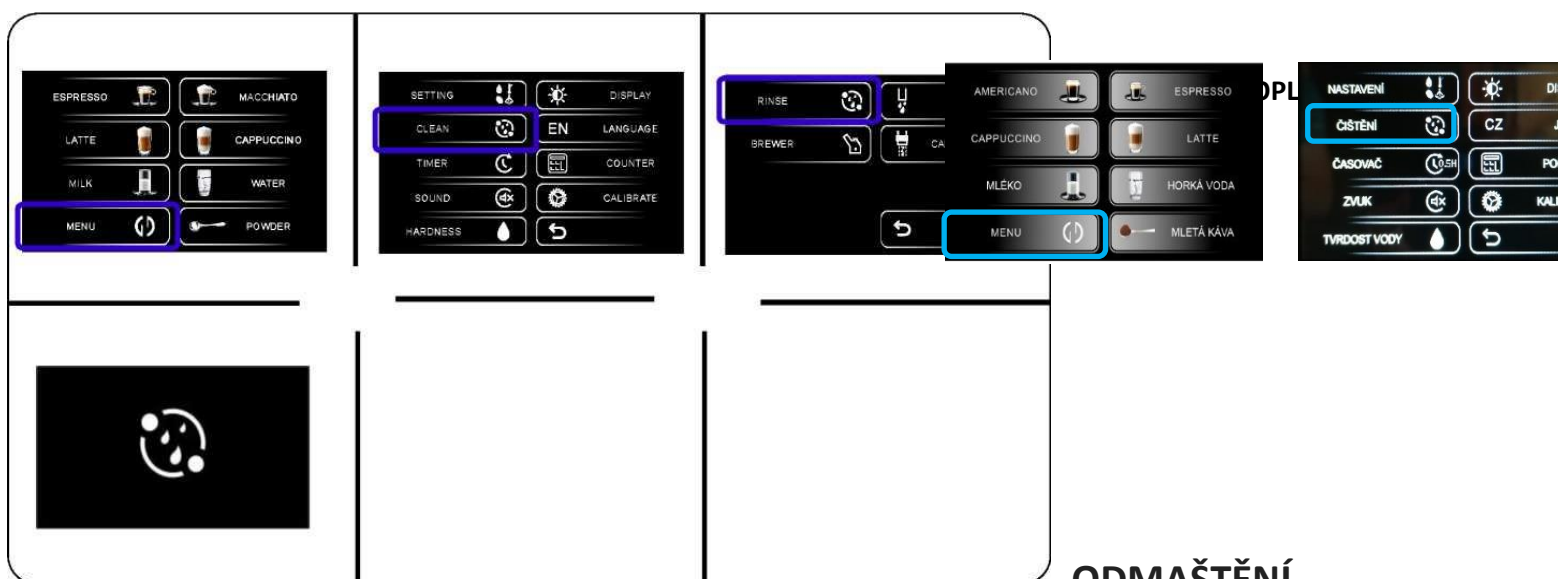


J. Tlačítkem  se ze všeho vrátíte o krok zpět.



## PROPLACHOVÁNÍ

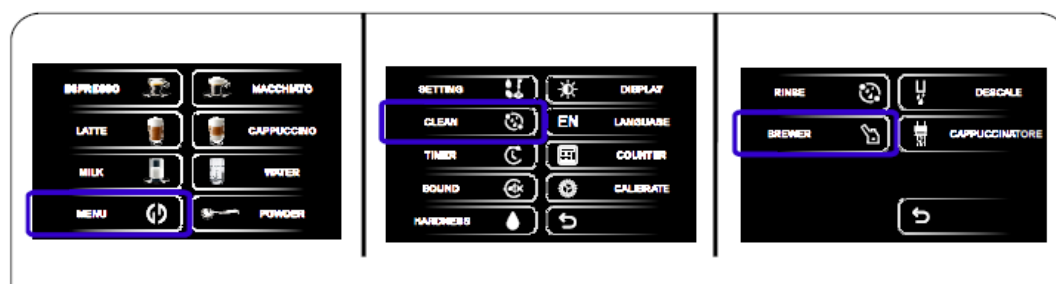
- Stiskněte tlačítko MENU
- Stiskněte ČIŠTĚNÍ
- Stisknutím tlačítka PROPLÁCHNUTÍ a spusťte proces proplachování
- Jakmile stroj dokončí cyklus proplachování, vrátí se zpět do pohotovostního režimu

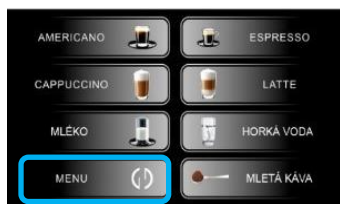


## ODMAŠTĚNÍ

### SPAŘOVACÍ JEDNOTKY

- Zmáčkněte tlačítko MENU
- Stiskněte tlačítko ČIŠTĚNÍ
- Stiskněte tlačítko ODMAŠTĚNÍ, abyste zahájili proces čištění spařovací jednotky
- Stiskněte tlačítko PLAY (přehrávání)
- Vložte čisticí tabletu do zásobníku na mletou kávu
- Stiskněte tlačítko PLAY (přehrávání)
- Jakmile stroj dokončí čistý cyklus, vrátí se zpět do pohotovostního režimu





## ČIŠTĚNÍ CENTRÁLNÍ TRYSKY SE ZABUDOVANÝM CAPPUCCIONATORE

- Stiskněte MENU
- Stiskněte ČIŠTĚNÍ
- Stiskněte „Cappuccinatore „
- Umístěte hadičku na mléko tak, aby byla zastrčená v dírce odkapávací misky viz obrázek 4 níže
- Stisknutím „OK“ spustíte automatické čištění systému mléka
- Jakmile stroj dokončí čistící cyklus, vrátí se zpět do pohotovostního režimu

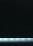


\* (Před každým vypnutím a při každém zapnutí se stroj automaticky proplachuje)

## 4. NASTAVENÍ ZVUKU

Chcete-li zapnout nebo vypnout zvuk – stiskněte ikonu  zvuku.



Stiskněte ikonu  vody. Stroj automaticky navrhne okruhy pro odstraňování vodního kamene v závislosti na typu vody:

- 1 kapky vody: měkké – po každých 880 šálcích kávy je nutné odvápnění
- 2 kapky vody: střední – po každých 400 šálcích kávy je nutné odvápnění
- 3 kapky vody: tvrdé – po každých 280 šálcích je nutné odvápnění
- 4 kapky vody: velmi tvrdé – po každých 240 šálcích kávy je nutné odvápnění



## 6. NASTAVENÍ DISPLAYE

Stiskněte ikonu pro úsporu energie: Můžete vybrat režim pro úsporu energie a standardní režim. Po 60 sekundách nepoužívání se jas displeje změní v závislosti na vašem nastavení. (Výplně sluníčka)





## 7. JAZYKOVÉ NASTAVENÍ

Zde zvolíte preferovaný jazyk.



## 8. POČET KÁV

Zde si můžete prohlédnout počet různých druhů kávy, které jste připravili s vaším kávovarem.



## 9. KALIBRACE

Tuto funkci mohou používat pouze autorizovaní servisní technici nebo výslovné pokyny autorizovaných prodejců nebo servisního technika.



## Varovná upozornění

DOPLNĚ VODU DO NÁDOBY.



DOSYPAT KÁVOVÁ ZRNA.



CHYBÍ ODKÁPÁVACÍ MISKA, VLOŽTE SPRÁVNĚ.



CHYBÍ ODPADKOVÝ KOŠ NA KÁVOVOU SEDLINU, VLOŽTE SPRÁVNĚ.



CHYBÍ SPAŘOVACÍ JEDNOTKA, PROSÍM VLOŽTE.



VYPŘÁZDNĚTE KOŠ NA KÁVOVOU SEDLINU.



PRAVÁ DVÍŘKA OTEVŘENA, ZAVŘETE JE PROSÍM.



NÁDRŽKA NA VODU NENÍ ZCELA ZASUNUTA, ZASUŇTE NÁDRŽKU DO SPRÁVNÉ POLOHY.



## OSTRANĚNÍ ZÁVAD

ZÁVADÁM PŘEDEJDETE DŮKLADNÝM ODTRAŇOVANÍM VODNÍHO KAMENE A ZAJIŠTĚNÍM VŠECH PROCESŮ ČIŠTĚNÍ. ČISTĚTE PŘEDEVŠÍM PO POUŽITÍ MLÉČNÉHO SYSTÉMU. ZAJISTĚTE, ABY SE PŘI POUŽITÍ MLÉKA ČISTIL OPAVDU MLÉČNÝ SYSTÉM KAŽDÝ DEN. KÁVOVAR ODVÁPŇUJTE MINIMÁLNĚ JEDNOU MĚSÍČNĚ – OCHRANÍTE TÍM KÁVOVAR PŘED POŠKOZENÍM OD VODNÍHO KAMENE. (V OBLASTECH S TVRDOU VODOU ODVÁPŇUJTE I 2X MĚSÍČNĚ) VYČISTÍTE TÍM DŮKLADNĚ VNITŘNÍ SYSTÉM A TRYSKY NA MLÉKO. POKUD DOJDE MECHANICKÉ SELHÁNÍ KÁVOVARU- OBRAŤTE SE NA SVĚHO DODAVATELE NEBO AUTORIZOVANÉHO PRODEJCE ABY PROBLÉM VYŘEŠILI. VÝROBCI NEPŘEBÝRAJÍ ŽADNOU ZODPOVĚDNOST ZA ŠKODY NEBO PORUCHY ZPŮSOBENÉ ZÁKAZNÍKEM, KTERÝ NEDODRŽEL

**PROVOZNÍ POKYNY A VŠEOBECNOU ÚDRŽBU KÁVOVARU. POKUD JE KÁVOVAR VADNÝ OKAMŽITĚ ODPOJTE NAPÁJECÍ KABEL AKONTAKTUJTE PRODEJCE NEBO URČENÉ SERVISNÍ STŘEDISKO PRO OPRAVY. PODLE POTŘEBY A TVRDOSTI VODY MĚŇTE FILTR V ZÁSObNÍKU NA VODU.**



Vážený spotřebiteli, pokud výrobek jednoho dne doslouží, je třeba ho ekologicky zlikvidovat, aby nezatěžoval životní prostředí. Tuto problematiku řeší zákon č.185/2001 v platném znění. Při likvidaci výrobku budou recyklovatelné materiály (kovy, sklo, plasty, papír atd.) odděleny a znovu použity pro průmyslové účely. Rovněž je zamezeno, aby se do přírody dostaly případné škodlivé látky. Konečnou likvidaci a recyklaci hradí výrobce přístroje a provádí ji pověřená organizace. Jedinou, ale důležitou povinností spotřebitele je odevzdat výrobek na jednom z těchto míst:

- v prodejně, kde si kupuje nový výrobek (kus za kus)
- v ostatních místech "zpětného odběru" blíže definovaných obcí nebo výrobcem.

Výrobek nesmí být v žádném případě vyhozen do komunálního odpadu (popelnice) nebo do volné přírody!

#### **Likvidace obalového materiálu**

Obalový materiál je cennou surovinou a jako takový nesmí být uložen do komunálního odpadu (popelnice) Obalový materiál odevzdejte ve sběrném dvoře nebo uložte na místo určené obcí pro sběr tříděného odpadu. Tímto místem jsou většinou sběrné zvony a kontejnery. Odpad tříděte takto:

- Krabice a papírové proložky - tříděný sběr papíru
- Plastový sáček - tříděný sběr plastu (PE)
- Polystyren - odevzdejte do sběrného dvora.

#### **Důležité upozornění:**

Případné odchylky od zvyklostí spotřebitelů nejsou v žádném případě závadou spotřebiče.

Výrobce si vyhrazuje právo technických změn na výrobku konaných za účelem zvýšení kvality výrobku. Tiskové chyby vyhrazeny.

#### **Servisní zajištění**

Isolit-Bravo spol. s r. o.,  
Jablonské nábřeží 305, 561 64 Jablonné nad Orlicí,  
tel.: 607035126,607035094, e-mail: [servis@isolit-bravo.cz](mailto:servis@isolit-bravo.cz)

#### **Obecné podmínky záruky**

Při vybírání přístroje pečlivě zvažte, jaké činnosti a funkce od přístroje požadujete. To, že výrobek nevyhovuje Vaším pozdějším nárokům, nemůže být důvodem k reklamaci.

Veškeré výrobky jsou určeny pro domácí použití. Při používání jiným způsobem nebo používáním v rozporu s návodem nebude reklamáce uznána za oprávněnou. Pro profesionální použití jsou určeny výrobky specializovaných výrobců. Doporučujeme Vám po dobu záruční lhůty uchovat původní obaly k výrobku pro případný transport tak, aby se předešlo způsobení škody na výrobku. Takto způsobená škoda nemůže být uznána jako oprávněný důvod reklamáce.

Záruční doba na tento výrobek je **24 měsíců** od data zakoupení výrobku. Práva odpovědnosti za vady lze uplatňovat u prodejce, u kterého byl výrobek zakoupen. Právo na opravu výrobku je možné uplatnit také u osob určených k opravě výrobků (autorizovaných servisů) po dodání výrobku a prokázání zakoupení výrobku, který je předmětem uplatněné reklamace, a to předložením záručního listu a originálu dokladu a datem prodeje. Prosté kopie záručních listů nebo dokladů o zakoupení výrobku, změněné, doplněné, bez původních údajů nebo jinak poškozené záruční listy, nebo doklady o zakoupení výrobku nebudou považovány za doklady prokazující zakoupení reklamovaného výrobku u prodávajícího. Záruka se nevztahuje na opotřebení věci (výrobku) způsobené jejím obvyklým používáním. (dle Občanského zákoníku č. 89/2012). **Záruka se též nevztahuje na závady výrobku, způsobené jiným, než obvyklým používáním výrobku.** Za obvyklé používání v tomto smyslu firma Isolit-Bravo, spol s r.o. považuje zejména, pokud výrobek:

- Je používán pouze k účelu, ke kterému je určen a který je popsán v příloženém návodu k použití. Pouze návod v českém jazyce vydaný firmou Isolit-Bravo, spol. s r.o. je pro spotřebitele závazný.

- Je používán a správně udržován podle tohoto návodu, používán šetrně, pozorně a nepřetěžován.
- Je používán v čistém, bezprašném a nezakouřeném prostředí, je chráněn pouzdem nebo krytkou, pokud je přiložena. Výrobek je určen výhradně pro jiný účel než pro podnikání s tímto výrobkem.

- Je používán za pokojové teploty, dostatečného větrání a s nezakrytými větracími otvory.

- Nebyl vystaven nepříznivému vnějšímu vlivu, např.

slunečnímu a jinému záření či elektromagnetickému poli, vniknutí tekutiny, vniknutí předmětu, přepětí v síti, přepětí nebo zkratu na vstupech či výstupech, napětí vzniklému při elektrostatickém výboji (včetně blesku), chybnému napájecímu nebo vstupnímu napětí a nevhodné polaritě tohoto napětí, vlivu chemických procesů např. použitých napájecích článků apod.

- Nebyl udržován a čištěn nevhodnými způsoby nebo nesprávně použitými čistícími prostředky (např. chemický a mechanický vliv)

- Nebyly kýmkoliv provedeny úpravy, modifikace, změny konstrukce nebo adaptace ke změně nebo rozšíření funkcí výrobku oproti zakoupenému provedení nebo pro možnost jeho provozu v jiné zemi, než pro kterou byl navržen, vyroben a schválen.

- Je používán s doporučeným čistým neopotřebovaným

příslušenstvím a je mu pravidelně vyměňováno příslušenství, podléhající rychlejšímu opotřebení (např. baterie). Firma Isolit-Bravo, spol s r.o. nenese odpovědnost za nesprávný chod a případné vady výrobku vzniklé vlivem použitého příslušenství a náplní

jiných výrobců, stejně jako použitím poškozeného, opotřebovaného a znečištěného příslušenství a náplní.

- Není mechanicky, tepelně nebo chemicky poškozen;

neměl sejmутý ochranný kryt, nemá odstraněny nebo smazány štítky, poškozeny plomby a šrouby nebo není poškozen otřesy pádem, teplem, tekutinou (i z baterií),

zlomením nebo přetržením kabelu, konektoru, spínače, krytu či jiné části, včetně poškození v průběhu přepravy od okamžiku zakoupení a předání výrobku ze strany prodávajícího.

- Je používán v souladu se zákony, technickými normami a bezpečnostními předpisy platnými v České republice, a též na vstupy výrobku je připojeno napětí odpovídající těmto normám a charakteru výrobku.

- Je používán s intenzitou a v prostředí odpovídajícím provozu v domácnosti.

- Je používán a čištěn vodou průměrné tvrdosti (do hodnoty 3 mmol/l).

**Za vadu výrobku, na níž se vztahuje záruka, není firmou Isolit-Bravo, spol s r.o. považováno zejména:**

- Opotřebení výrobku nebo částí výrobku způsobené obvyklým používáním výrobku nebo částí výrobku (např. vybití baterie, snížení kapacity akumulátoru, otupení nožů, frézek a struhadel).

- Rozpor způsobený jiným než obvyklým používáním výrobku.

- Změna barvy topných ploch nebo montážního a izolačního materiálu v okolí topných ploch, přilepení materiálu na topné plochy, poškrábání ploch.

- Změny funkce a vzhledu způsobené usazeninami a vodním kamenem.

- Poškození skleněných a keramických částí výrobku, frézek, planžet, stříhacích a řezacích nožů.

- Ukončení životnosti některých částí (IR trubice 300 hodin, akumulátory 500 nabíjecích cyklů respektive 6 měsíců, hlavice zubních kartáčků 3 měsíce, žárovky 6 měsíců).
- Zaplnění výměnných částí, které mají za úkol lapat nečistoty, jako jsou sáčky do vysavače, filtry vysavačů, filtry čističek vzduchu apod.

Pokud bude mít výrobek vadu, kterou je možno rychle a bez následků odstranit, bude firma Isolit-Bravo, spol. s r. o. řešit reklamační nárok spotřebitele jejím odstraněním (opravou) nebo výměnou části výrobku. **Nárok na výměnu věci při výskytu odstranitelné vady** vzniká

spotřebiteli pouze v případě, že to není vzhledem k povaze vady neúměrné. Podrobnosti reklamačního řízení stanoví platný Reklamační řád firmy Isolit-Bravo, spol. s r.o. Rozpor s kupní smlouvou způsobený jinou informací, než informací dodanou firmou Isolit-Bravo, spol. s r.o., nebude možné uznat za oprávněný důvod k reklamaci výrobku. Reklamace výrobků BRAVO vyžaduje ve většině případů odborné posouzení. Spotřebiteli, který uplatní právo na záruční opravu, nevzniká nárok na díly, které mu byly vyměněny. Při odstoupení od smlouvy je spotřebitel povinen vrátit kompletní výrobek včetně dodaného příslušenství, návodu, záru. listu a ochranného obalu. Záruka začíná běžet od data převzetí výrobku spotřebitelem.

V případě že spotřebitel nepřivezme opravený výrobek, nebo výrobek u něhož nebyla uznána reklamace, ze servisu zpět do třiceti dnů od data, kdy k tomu byl vyzván, má příslušný autorizovaný servis právo účtovat přiměřený poplatek za skladování opraveného výrobku, případně po 6 měsících opravený výrobek odprodat za podmínek stanovených v aktuálním občanském zákoníku a z prodeje si uhradit své náklady na opravu a skladování.

Platnost záručních podmínek od 1. 1.2019