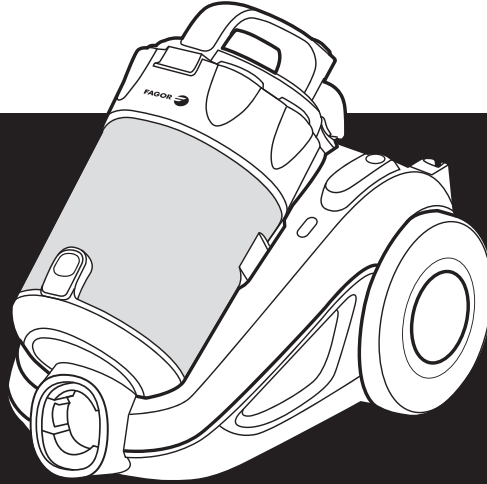


ES - MANUAL DE INSTRUCCIONES
EN - INSTRUCTIONS FOR USE
PT - MANUAL DE INSTRUÇÕES
FR - MANUEL D'UTILISATION
DE - GEBRAUCHSANWEISUNG
IT - MANUALE DI ISTRUZIONI
EL - ΟΔΗΓΙΕΣ ΧΡΗΣΗΣ

HU - FELHASZNÁLÓI KÉZIKÖNYV
CZ - NÁVOD K POUŽITÍ
SK - NÁVOD NA POUŽITIE
PL - INSTRUKCJA OBSŁUGI
BG - УПЪТВАНЕ ЗА УПОТРЕБА
RU - РУКОВОДСТВО ПОЛЬЗОВАТЕЛЯ
AR - دليل المستخدم



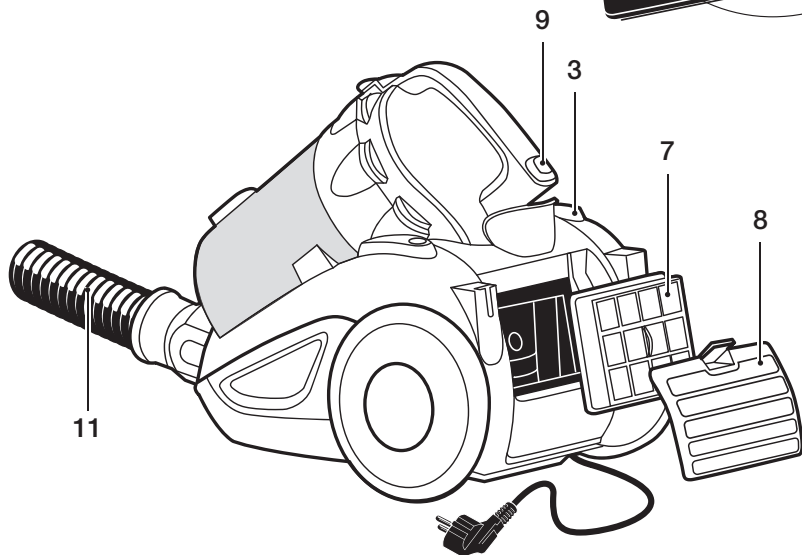
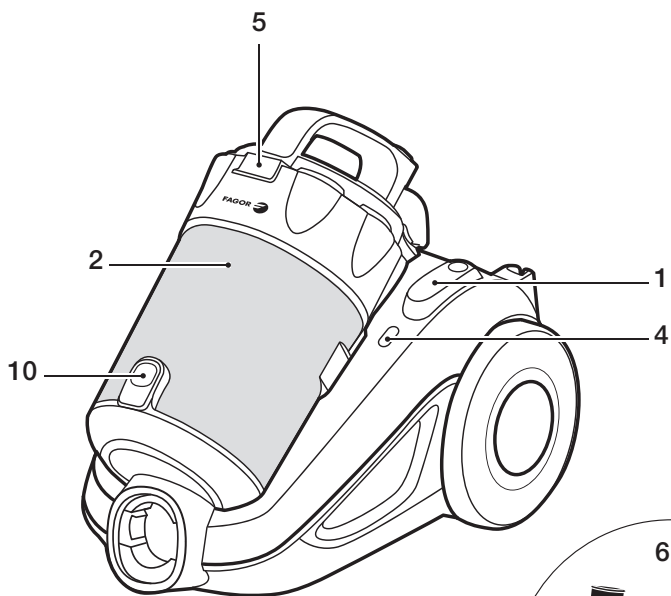
**ASPIRADOR SIN BOLSA / BAGLESS VACUUM CLEANER / ASPIRADOR DE PÓ SEM SACO /
ASPIRATEUR SANS SAC / BEUTELLOSER STAUBSAUGER /
ASPIRAPOLVERE SENZA SACCHETTO / ΗΛΕΚΤΡΙΚΗ ΣΚΟΫΠΑ ΧΩΡΙΣ ΣΑΚΟΫΛΑ /
PORZSÁK NÉLKÜLI PORSZÍVÓ / BEZSÁČKOVÝ VYSAVAČ / BEZVRECKOVÝ VYSÁVAČ /
ODKURZACZ BEZWORKOWY / ПРАХОСМУКАЧКА БЕЗ ТОРБА / БЕЗМЕШКОВЫЙ ПЫЛЕСОС /**

مكنسة كهربائية بدون أكياس

VCC-715

FAGOR 

CE  **ETC**



ADVERTENCIAS DE SEGURIDAD

■ Antes de utilizar este aparato por primera vez, lea detenidamente este manual de instrucciones y guárdelo para posteriores consultas. Puede encontrar información ampliada sobre el aparato en **www.fagor.com**.

■ Verifique que la tensión de la red doméstica y la potencia de la toma correspondan con las indicadas en el aparato.

■ En caso de incompatibilidad entre la toma de corriente y el enchufe del aparato, sustituya la toma por otra adecuada sirviéndose de personal profesionalmente cualificado.

■ La seguridad eléctrica del aparato se garantiza solamente en caso de que esté conectado a una toma de tierra eficaz tal como prevén las vigentes normas de seguridad eléctrica. En caso de dudas diríjase a personal profesionalmente cualificado.

■ Se desaconseja el uso de adaptadores, tomas múltiples y/o cables de extensión. En caso de que fuera indispensable usarlos, hay que utilizar únicamente adaptadores y prolongaciones que sean conformes a las normas de seguridad vigentes, prestando atención a no superar el límite de potencia indicado en el adaptador.

■ Después de quitar el embalaje, verifique que el aparato esté en perfectas condiciones, en caso

de duda, diríjase al Servicio de Asistencia Técnica más cercano.

■ Los elementos del embalaje (bolsas de plástico, espuma de poliestireno, etc.), no deben dejarse al alcance de los niños porque son fuentes de peligro.

■ Este aparato debe utilizarse solo para uso doméstico. Cualquier otro uso se considerará inadecuado o peligroso.

■ El fabricante no será responsable de los daños que puedan derivarse del uso inapropiado equivocado o poco adecuado o bien de reparaciones efectuadas por personal no cualificado.

■ No toque el aparato con manos o pies mojados o húmedos.

■ Mantenga el aparato lejos del agua u otros líquidos para evitar una descarga eléctrica; No enchufe el producto si está sobre una superficie húmeda.

■ Coloque el aparato sobre una superficie seca, firme y estable.

■ No deje que los niños o discapacitados manipulen el aparato sin vigilancia.

■ No deje que los niños jueguen con el dispositivo. Tampoco deberán ocuparse del mantenimiento o de la limpieza los niños, salvo que sean mayores de 8 años y estén supervisados.

■ Mantenga tanto el dispositivo como el cable fuera del alcance de los niños menores de 8 años.

- No abandonar el aparato encendido porque puede ser una fuente de peligro.
- Al desenchufar la clavija nunca tire del cable.
- Desenchufe el aparato antes de efectuar cualquier operación de limpieza o mantenimiento.
- En caso de avería o mal funcionamiento del aparato y siempre que no vaya a utilizar, apáguelo y no trate de arreglarlo. En caso de necesitar reparación diríjase únicamente a un Servicio de Asistencia Técnica autorizado por el fabricante y solicitar el uso de recambios originales.
- Si el cable de este aparato resulta dañado, diríjase a un Centro de Asistencia técnico autorizado para que lo sustituyan.
- No deje el aparato expuesto a los agentes atmosféricos (lluvia, sol, hielo etc.).
- No utilice o coloque ninguna parte de este aparato sobre o cerca de superficies calientes (placas de cocina de gas o eléctrica u hornos).
- No utilice detergentes o bayetas abrasivas para limpiar la unidad.
- No toque las superficies calientes. Utilice los mangos o asideros.
- Evite que el cable toque las partes calientes del aparato.

MEDIO AMBIENTE

Al final de la vida útil del aparato, éste no debe eliminarse mezclado con los residuos domésticos generales.

Puede entregarse, sin coste alguno, en centros específicos de recogida, diferenciados por las administraciones locales, o distribuidores que faciliten este servicio.



Eliminar por separado un residuo de electrodoméstico, significa evitar posibles consecuencias negativas para el medio ambiente y la salud, derivadas de una eliminación inadecuada, y permite un

tratamiento, y reciclado de los materiales que lo componen, obteniendo ahorros importantes de energía y recursos.

Para subrayar la obligación de colaborar con una recogida selectiva, en el producto aparece el marcado que se muestra como advertencia de la no utilización de contenedores tradicionales para su eliminación.

Para más información, ponerse en contacto con la autoridad local o con la tienda donde adquirió el producto.

1. DESCRIPCIÓN

1. Pulsador de encendido/apagado
2. Depósito
3. Pulsador recoge cables
4. Indicador de depósito lleno
5. Bloqueo tapa filtro MIF
6. Accesorios
7. Filtro HEPA
8. Cubierta filtro HEPA
9. Pulsador desbloqueo depósito
10. Pulsador desbloqueo tapa depósito
11. Manguera flexible

2. CARACTERÍSTICAS TÉCNICAS

Tensión / Frecuencia: 220-240V~50Hz.

Potencia: 700 W.

Capacidad del depósito: 1.5 L.

Este aparato cumple con las Directivas Europeas de Compatibilidad Electromagnética y Baja Tensión.

3. FUNCIONAMIENTO

- Conecte la manguera, las extensiones y el accesorio que quiera emplear a la aspiradora.
- Enchufe la aspiradora y pulse el pedal de ENCENDIDO.
- Aspire moviendo el cabezal de la aspiradora uniformemente hacia adelante y hacia atrás, sin ejercer presión contra el suelo.
- Cuando haya terminado de aspirar apague, desenchufe y recoja el cable de alimentación.
- Desconecte los accesorios y guarde la aspiradora.
- Verifique que la suciedad no supera el indicador de nivel máximo en el depósito. El aspirador dispone de un indicador de llenado de depósito.

Puede encontrar información ampliada sobre el funcionamiento de su aspiradora en www.fagor.com.

4. VACIADO DEL DEPÓSITO

Actúe sobre el pulsador de desbloqueo del depósito (9) para sacarlo de su emplazamiento. Accione el pulsador de desbloqueo de la tapa del depósito (10) para abrirla y vaciar el contenido.

5. LIMPIEZA Y MANTENIMIENTO DE LOS FILTROS HEPA

Se recomienda llevar a cabo una limpieza de los filtros al menos dos veces al año dependiendo de la intensidad del uso del aparato.

- Desenchufe la aspiradora, extraiga la rejilla (8) y a continuación el filtro (7) para su limpieza.
- Colocar el filtro limpio y la rejilla.
- No limpiar los filtros en la lavadora. No utilizar un secador para su secado.

Se recomienda cambiar el filtro HEPA cada 2 o 3 años dependiendo de la intensidad de uso del aparato.

SAFETY WARNINGS

■ Before using this device for the first time, carefully read this instruction manual and safeguard it for further use. You may find further information about this device at www.fagor.com.

■ Make sure that the mains voltage in your home corresponds to that indicated on the appliance.

■ In the event of incompatibility between the mains socket and the appliance plug, replace the socket with a suitable one, using a qualified professional.

■ The electrical safety of the appliance is only guaranteed if it is connected to an efficient earth installation, as foreseen in applicable electrical safety regulations. If in doubt, contact a qualified professional.

■ The use of adaptors, multiple sockets and or extension cables is not recommended. Where it is not possible to avoid their use, only adaptors or extensions that comply with applicable safety regulations should be used, and ensuring that the indicated voltage limit is not exceeded.

■ After removing the packaging, check that the appliance is in perfect condition, if in doubt, contact the nearest Technical Support Service.

■ Packaging elements (plastic bags, polystyrene foam, etc.), should not be left within the reach of children because they can be dangerous.

- The appliance is for domestic use only. Any other use is considered unsuitable or dangerous.
- The manufacturer shall not be responsible for any damages that may arise from improper or inadequate use, or for repairs conducted by non-qualified personnel.
- Do not touch the appliance with wet or damp hands or feet.
- Keep the appliance separate from water or other liquids, to avoid electric shock; do not connect the appliance to the mains if it is on a damp surface.
- Place the appliance on a dry, firm and stable surface.
- Do not allow children or the disabled to handle the appliance unsupervised.
- Children shall not play with the appliance. Cleaning and user maintenance shall not be made by children unless they are aged from 8 years and above and supervised.
- Keep the appliance and its cord out of reach of children aged less than 8 years.
- Do not leave the appliance unattended when it is turned on because it can be dangerous.
- When removing the plug never pull on the cable.
- Unplug the appliance before cleaning or maintenance.
- In the event of fault or malfunction where the appliance

is not to be used, turn off the appliance and do not attempt to repair. If a repair is required, contact a Technical Assistance Service authorised by the manufacturer and request the use of original spare parts.

- If the cable for this appliance is damaged, contact an authorised Technical Assistance Service for it to be replaced.
- Do not leave the appliance exposed to the elements (rain, sun, ice, etc.).
- Do not use or let any part of the appliance come into contact or near hot surfaces (kitchen gas or electric hobs or ovens).
- Do not use detergents or abrasive sponges to clean the appliance.
- Do not touch the hot surfaces. Use the handles.
- Do not let the cable come into contact with the hot parts of the appliance.

ENVIRONMENT



At the end of its working life, the product must not be disposed of as urban waste. It must be taken to a special local authority differentiated waste collection centre or to a dealer providing this service.

Disposing of a household appliance separately avoids possible negative consequences for the environment and health deriving from inappropriate disposal and enables the constituent materials to be recovered to obtain significant savings in energy and resources.

To remind you that you must collaborate with a selective collection scheme, the symbol shown appears on the product warning you not to dispose of it in traditional refuse containers.

For further information, contact your local authority or the shop where you bought the product.

1. DESCRIPTION

1. ON/OFF button
2. Tank
3. Cable rewind button
4. Full tank indicator.
5. MIF filter lid lock
6. Accessories
7. HEPA Filter
8. HEPA Filter cover
9. Tank unlock button
10. Tank lid unlock button
11. Flexible hose

2. TECHNICAL CHARACTERISTICS

Voltage / Frequency: 220-240V~50Hz.

Power: 700 W.

Bag capacity: 1.5 L.

This appliance complies with European Low Voltage and Electromagnetic Compatibility Directives.

3. OPERATION

- Connect the hose, the extensions and the accessory that you want to use with the vacuum cleaner.
- Plug in the vacuum cleaner and press the ON pedal.
- Sweep up by moving the head of the vacuum cleaner forwards and backwards, without applying pressure to the floor.
- When you have finished cleaning, turn off, unplug and rewind the power cable.
- Disconnect the accessories and store the vacuum cleaner.
- Check that the dirt level does not exceed the maximum level in the tank.

The vacuum cleaner has a tank fill level indicator.

For further information on the use of this vacuum cleaner, please see www.fagor.com.

4. EMPTYING THE TANK

Press the unlock tank button (9) to remove the tank. Press the unlock tank lid button (10) to open it and empty the contents.

5. CLEANING AND MAINTENANCE OF THE HEPA FILTERS

The filters should be cleaned at least twice a year depending on how much the appliance is used.

- Unplug the vacuum cleaner, remove the grille (8) and then the filter (7) for cleaning.
- Insert the clean filter and grille.
- Do not clean the filters in the washing machine. Do not dry them in the dryer.

The HEPA filter should be replaced every 2 or 3 years depending on how much the appliance is used.

ADVERTÊNCIAS DE SEGURANÇA

- Antes de utilizar este aparelho pela primeira vez, leia este manual de instruções com atenção e guarde-o para posteriores consultas. Pode encontrar mais informações sobre o aparelho em **www.fagor.com**.
- Verifique se a tensão da rede doméstica e a potência da tomada correspondem com as indicadas no aparelho.
- Em caso de incompatibilidade entre a tomada de corrente e a ficha do aparelho, substitua a tomada por outra adequada recorrendo a pessoal profissionalmente qualificado.
- A segurança eléctrica do aparelho é garantida somente no caso deste estar ligado a uma tomada de ligação à terra eficaz tal como prevêem as normas vigentes de segurança eléctrica. Em caso de dúvidas dirija-se a uma pessoa profissionalmente qualificada.
- Desaconselha-se o uso de adaptadores, tomadas múltiplas e/ou cabos de extensão. No caso de ser indispensável usá-los, ter-se-á que utilizar unicamente adaptadores e extensões que estejam conformes as normas de segurança vigentes, prestando atenção para não superar o limite de potência indicado no adaptador.
- Depois de retirar a embalagem, verifique se o aparelho está em perfeitas condições, em caso de

dúvidas, dirija-se ao Serviço de Assistência Técnica mais próximo.

- Os elementos da embalagem (bolsas de plástico, espuma de poliestireno, etc.), não devem ser deixados ao alcance das crianças, porque são fontes de perigo.
- Este aparelho deve ser utilizado somente para uso doméstico. Qualquer outro uso será considerado inadequado ou perigoso.
- O fabricante não será responsável por danos que possam derivar do uso inapropriado, equivocado ou pouco adequado ou também devido a reparações efectuadas por pessoal não qualificado.
- Não toque no aparelho com as mãos ou pés molhados ou húmidos.
- Mantenha o aparelho afastado da água ou outros líquidos para evitar uma descarga eléctrica; Não ligue o produto se estiver sobre uma superfície húmida.
- Coloque o aparelho sobre uma superfície seca, firme e estável.
- Não deixe que as crianças ou pessoas incapacitadas manipulem o aparelho sem vigilância.
- Não deixe que as crianças brinquem com o dispositivo. As crianças também não devem efetuar a sua manutenção ou limpeza, exceto os maiores de 8 anos e sob supervisão.
- O dispositivo e o cabo devem ser mantidos fora do alcance das crianças menores de 8 anos.

- Não abandonar o aparelho aceso porque pode ser fonte de perigo.
- Ao desligar a cavilha nunca puxe do cabo.
- Desligue o aparelho antes de efectuar qualquer operação de limpeza ou manutenção.
- Em caso de avaria ou mau funcionamento do aparelho e sempre que não o utilizar, desligue-o e não o repare. No caso de necessitar de reparação dirigir-se unicamente a um Serviço de Assistência Técnica autorizado pelo fabricante e solicitar o uso de peças de substituição originais.
- Se o cabo deste aparelho estiver danificado, dirija-se a um Centro de Assistência técnico autorizado para que o substituam.
- Não deixe o aparelho exposto aos agentes atmosféricos (chuva, sol, gelo etc.).
- Não utilize ou coloque nenhuma parte deste aparelho sobre ou próximo de superfícies quentes (placas de cozinha de gás ou eléctrica, fornos).
- Não utilize detergentes ou baetas abrasivas para limpar a unidade.
- Não toque as superfícies quentes. Utilize as pegas ou flexores.
- Evite que o cabo toque nas partes quentes do aparelho.

AMBIENTE



No fim da sua vida útil, o produto não deve ser eliminado juntamente com os resíduos urbanos.



Pode ser depositado nos centros especializados de recolha diferenciada das autoridades locais ou, então, nos revendedores que forneçam este serviço.

Eliminar separadamente um electrodoméstico permite evitar possíveis consequências negativas para o ambiente e para a saúde pública resultantes de uma eliminação inadequada, além de que permite recuperar os materiais constituintes para, assim, obter uma importante poupança de energia e de recursos.

Para sublinhar a obrigação de colaborar com uma recolha selectiva, no produto aparece a marcação que se apresenta como advertência da não utilização de contentores tradicionais para a sua eliminação.

Para mais informações, contactar a autoridade local ou a loja onde adquiriu o produto.

1. DESCRIÇÃO

1. Botão ON/OFF (Ligar/Desligar)
2. Reservatório
3. Botão de recolha do cabo
4. Indicador de reservatório cheio
5. Bloqueio da tampa de filtro MIF
6. Acessórios
7. Filtro HEPA
8. Tampa do filtro HEPA
9. Botão de desbloqueio do reservatório
10. Botão de desbloqueio da tampa do tanque
11. Tubo flexível

2. CARACTERÍSTICAS TÉCNICAS

Tensão / Frequência: 220-240V~50Hz.

Potência: 700 W.

Capacidade do saco: 1,5 L.

Este aparelho está em conformidade com as Diretivas Europeias de Baixa Tensão e Compatibilidade Eletromagnética.

3. FUNCIONAMENTO

- Monte o tubo, as extensões e o acessório que pretende usar com o aspirador de pó.
- Ligue o aspirador e pressione o pedal ON.
- Varra movendo a cabeça do aspirador para frente e para trás sem aplicar pressão no pavimento.
- Quando tiver terminado a limpeza, desligue, extraia a ficha da tomada e enrole o cabo de alimentação.
- Desmonte os acessórios e guardar o aspirador.
- Verifique se o nível de sujidade não excede o nível máximo no reservatório.

O aspirador de pó possui um indicador de nível de enchimento do reservatório.

Para mais informações sobre a utilização deste aspirador de pó, consulte www.fagor.com.

4. Esvaziar o Reservatório

Pressione o botão de desbloqueio do reservatório (9) para o retirar o reservatório. Pressione o botão de desbloqueio da tampa do reservatório (10) para o abrir e esvaziar o conteúdo.

5. LIMPEZA E MANUTENÇÃO DOS FILTROS HEPA

Os filtros devem ser limpos pelo menos duas vezes por ano dependendo da frequência de utilização do aparelho.

- Extraia a ficha do aspirador da tomada, retire a grelha (8) e depois o filtro (7) para limpeza.
- Introduza o filtro limpo e a grelha.
- Não lave os filtros na máquina de lavar roupa. Não os seque na máquina de secar.

O filtro HEPA deve ser substituído a cada 2 ou 3 anos dependendo da frequência de utilização do aparelho.

PRESCRIPTIONS DE SÉCURITÉ

■ Avant d'utiliser cet appareil pour la première fois, lisez attentivement cette notice et conservez-la pour de futures consultations. Pour en savoir plus sur l'appareil, consultez www.fagor.com.

■ Vérifier que la tension du secteur correspond bien à celle indiquée sur la plaque signalétique de l'appareil.

■ En cas d'incompatibilité entre la prise de courant et la fiche de l'appareil, remplacer la prise par une autre qui convient en s'adressant à un professionnel qualifié.

■ La sécurité électrique de l'appareil est garantie seulement s'il est raccordé à une installation de terre efficace, tout comme le prévoient les normes de sécurité électrique en vigueur. En cas de doute, s'adresser à du personnel professionnellement qualifié.

■ L'utilisation d'adaptateurs et/ou de rallonges est déconseillée. Si ces éléments s'avéraient indispensables, utiliser seulement des adaptateurs et des rallonges qui respectent les normes de sécurité en vigueur. Veiller à ne pas dépasser la limite de puissance mentionnée sur l'adaptateur.

■ Après avoir enlevé l'emballage, vérifier que l'appareil est en parfait état, en cas de doute, s'adresser au Service d'Assistance Technique le plus proche.

- Les éléments de l'emballage (sacs en plastique, polystyrène, etc.) ne doivent pas être laissés à la portée des enfants, car ils peuvent représenter un danger.
 - Cet appareil est destiné uniquement à un usage domestique. Toute autre utilisation est considérée inappropriée et dangereuse.
 - Le fabricant ne saurait être tenu pour responsable des dommages pouvant survenir à la suite de l'usage inapproprié, erroné, peu correct ou des réparations effectuées par du personnel non-qualifié.
 - Ne pas toucher l'appareil avec les mains ou les pieds mouillés ou humides.
 - Éloigner l'appareil de l'eau ou de tout autre liquide, afin d'éviter tout risque de décharge électrique. Ne pas brancher l'appareil si ce dernier se trouve sur une surface humide.
 - Déposer l'appareil sur une surface sèche, lisse et stable.
 - Ne jamais laisser l'appareil sans surveillance à la portée d'enfants ou de personnes handicapées.
 - Les enfants ne doivent pas jouer avec l'appareil. Le nettoyage et l'entretien ne doivent pas être réalisés par des enfants âgés de moins de 8 ans et sans surveillance.
 - Conservez cet appareil et son fil électrique hors de portée des enfants âgés de moins de 8 ans.
- Ne pas abandonner l'appareil allumé, car il peut représenter une source de danger.
 - Pour débrancher la fiche, ne jamais tirer sur le cordon.
 - Débrancher l'appareil avant d'effectuer toute opération de nettoyage ou de maintenance.
 - En cas de panne et/ou de mauvais fonctionnement de l'appareil, éteindre ce dernier et ne pas essayer de le réparer. S'il requiert une réparation, s'adresser uniquement à un Service d'Assistance Technique agréé par le fabricant et demander à utiliser des pièces de rechange originales.
 - Si le cordon de l'appareil est endommagé, s'adresser à un Service d'Assistance Technique agréé par le fabricant pour le faire remplacer.
 - Ne pas le laisser cet appareil exposé aux intempéries (pluie, soleil, givre, etc.).
 - Ne pas utiliser l'appareil et ne placer aucune de ses parties sur des surfaces chaudes ou près de celles-ci (plaques de cuisson à gaz ou électriques ou fours).
 - Ne pas utiliser de produits abrasifs pour nettoyer l'appareil.
 - Ne pas toucher les parties chaudes de l'appareil. Saisir toujours l'appareil par la poignée.
 - Éviter que le cordon ne touche les parties chaudes de l'appareil.

ENVIRONNEMENT



A la fin de la vie utile de l'appareil, ce dernier ne doit pas être éliminé mélangé aux ordures ménagères brutes.

Il peut être porté aux centres spécifiques de collecte, agréés par les administrations locales, ou aux prestataires qui facilitent ce service.

L'élimination séparée d'un déchet d'électroménager permet d'éviter d'éventuelles conséquences négatives pour l'environnement et la santé, dérivées d'une élimination inadéquate, tout en facilitant le traitement et le recyclage des matériaux qu'il contient, avec la considérable économie d'énergie et de ressources que cela implique.

Afin de souligner l'obligation de collaborer à la collecte sélective, le marquage ci-dessus apposé sur le produit vise à rappeler la non-utilisation des conteneurs traditionnels pour son élimination.

Pour davantage d'information, contacter les autorités locales ou votre revendeur.

1. DESCRIPTION

1. Bouton Marche/Arrêt
2. Cuve
3. Bouton de rembobinage de câble
4. Indicateur de niveau de remplissage de cuve
5. Verrou de couvercle du filtre MIF
6. Accessoires
7. Filtre HEPA
8. Couvercle de filtre HEPA
9. Bouton de déverrouillage de cuve
10. Bouton de déverrouillage du couvercle de la cuve
11. Tuyau flexible

2. RENSEIGNEMENTS TECHNIQUES

Tension / Fréquence : 220-240V~50Hz.

Puissance : 700 W.

Capacité de la cuve: 1,5 L.

Cet appareil est conforme aux directives européennes qui portent sur les basses tensions et la compatibilité électromagnétique.

3. FONCTIONNEMENT

- Raccordez le flexible, les extensions et l'accessoire que vous souhaitez utiliser à l'aspirateur.
- Branchez l'aspirateur et appuyez sur la pédale ON.
- Balayez en déplaçant la tête de l'aspirateur vers l'avant et vers l'arrière, sans appliquer de pression sur le sol.
- Une fois que vous avez terminé le nettoyage, éteignez l'appareil, débranchez-le et rembobinez le câble d'alimentation.
- Débranchez les accessoires et rangez l'aspirateur.
- Vérifiez que le niveau de saleté ne dépasse pas le niveau maximum dans le réservoir.

L'aspirateur dispose d'un indicateur de niveau de remplissage de cuve.

Pour plus d'informations sur l'utilisation de cet aspirateur, visitez le site www.fagor.com.

4. VIDAGE DE LA CUVE

Appuyez sur le bouton de déverrouillage de cuve (9) pour enlever celle-ci. Appuyez sur le bouton de déverrouillage du couvercle de la cuve (10) pour l'ouvrir et vider le contenu.

5. NETTOYAGE ET ENTRETIEN DES FILTRES HEPA

Les filtres doivent être nettoyés au moins deux fois par an selon la fréquence d'utilisation de l'appareil.

- Débranchez l'aspirateur, retirez la grille (8), puis le filtre (7) pour procéder au nettoyage.
- Insérez le filtre propre et la grille.
- Évitez de nettoyer les filtres dans la lave-linge. Ne les séchez-pas dans la sècheuse.

Les filtres HEPA doivent être nettoyés tous les 2 ou 3 ans selon la fréquence d'utilisation de l'appareil.

SICHERHEITSHINWEISE

- Vor der ersten Nutzung des Geräts lesen Sie bitte die Bedienungsanleitung. Bewahren Sie diese für den späteren Gebrauch auf. Ausführlichere Informationen zu diesem Gerät finden Sie auf **www.fagor.com**.
- Vergewissern Sie sich, dass die Netzspannung und die Steckdose mit den Angaben auf dem Apparat übereinstimmen.
- Wenn der Netzstecker nicht mit der Steckdose übereinstimmt, lassen Sie ihn von qualifiziertem professionellem Personal durch einen entsprechenden ersetzen.
- Die elektrische Sicherheit des Geräts kann nur garantiert werden, wenn das Gerät an eine Installation mit Erdschluss angeschlossen ist, so wie es die bestehenden elektrischen Sicherheitsnormen vorschreiben. Im Zweifelsfall wenden Sie sich an jemanden, der professionell qualifiziert ist.
- Von der Verwendung von Adaptern, Mehrfachsteckdosen und Verlängerungskabeln raten wir ab. Sollte deren Benutzung unvermeidbar sein, dürfen nur solche Adapter und Verlängerungskabel verwendet werden, die den geltenden Normen für Sicherheit entsprechen. Achten Sie darauf, dass die auf dem Adapter und/oder dem Verlängerungskabel angegebene Leistung nicht überschritten wird.

- Nach dem Entfernen der Verpackung prüfen Sie bitte, ob sich das Gerät in einwandfreiem Zustand befindet. Im Zweifelsfall wenden Sie sich an den nächstgelegenen Technischen Kundendienst.
- Die Verpackungselemente (Plastiktüten, Polystyrolschaum) die das Produkt enthält, müssen unzugänglich für Kinder aufbewahrt werden, da sie eine Gefahrenquelle darstellen können.
- Dieses Gerät ist nur für den häuslichen Gebrauch bestimmt. Jede andere Verwendung ist unsachgemäß oder gefährlich.
- Der Hersteller haftet nicht für Schäden, die aus unsachgemäßer, falscher oder nicht angemessener Benutzung entstehen oder durch Reparaturen hervorgerufen werden, die von unqualifiziertem Personal ausgeführt werden.
- Berühren Sie das Gerät nicht mit feuchten oder nassen Händen bzw. Füßen.
- Um elektrische Schläge zu vermeiden, halten Sie den Apparat von Wasser und anderen Flüssigkeiten fern. Schalten Sie den Apparat nicht ein, wenn er auf einer feuchten Oberfläche steht.
- Stellen Sie den Apparat auf eine trockene, feste und stabile Oberfläche.
- Vermeiden Sie, dass Kinder oder Behinderte ohne Aufsicht das Gerät benutzen.

- Lassen Sie Kinder nicht mit dem Gerät spielen! Pflege und Reinigung des Geräts dürfen nicht von Kindern unter 8 Jahren und nur unter Aufsicht durchgeführt werden.
 - Gerät und Kabel sind für Kinder unter 8 Jahren unzugänglich aufzubewahren.
 - Den eingeschalteten Apparat nicht unbeaufsichtigt lassen, da er eine Gefahrenquelle darstellen kann.
 - Ziehen Sie den Stecker niemals am Kabel aus der Steckdose.
 - Ziehen Sie den Stecker aus der Steckdose, bevor Sie irgendetwas Reinigungs- oder Wartungsarbeiten vornehmen.
 - Bei Schäden oder Funktionsstörungen und nach Benutzung, schalten Sie das Gerät bitte ab. Versuchen Sie nicht, es zu reparieren. Sollte eine Reparatur notwendig sein, wenden Sie sich bitte ausschliesslich an einen autorisierten Technischen Kundendienst und bestehen Sie darauf, dass nur Original-Ersatzteile eingesetzt werden.
 - Sollte das Kabel beschädigt sein, wenden Sie sich bitte zum Austausch an einen autorisierten Technischen Kundendienst.
 - Schützen Sie das Gerät vor atmosphärischen Erregern (Regen, Sonne, Eis, etc.)
- Benutzen und stellen Sie weder das Gerät noch Teile davon in die Nähe oder auf heisse Oberflächen (elektrische Heizplatten, Gaskocher oder Öfen).
 - Benutzen Sie weder Spülmittel noch harte Reinigungstücher, um den Apparat zu reinigen.
 - Die heissen Oberflächen nicht berühren. Benutzen Sie die Henkel und Griffe.
 - Vermeiden Sie den Kabelkontakt mit den heissen Flächen des Apparats.

UMWELTSCHUTZ



Am Ende seiner Nutzzeit darf das Produkt NICHT zusammen mit dem Hausmüll beseitigt werden.

Es kann zu den eigens von den örtlichen Behörden eingerichteten Sammelstellen oder zu den

Fachhändlern, die einen Rücknahmeservice anbieten, gebracht werden.

Die getrennte Entsorgung eines Haushaltsgerätes vermeidet mögliche negative Auswirkungen auf die Umwelt und die Gesundheit, die durch eine nicht vorschriftsmäßige Entsorgung bedingt sind.

Zudem ermöglicht sie die Wiederverwertung der Bestandteile des Gerätes, was wiederum eine bedeutende Einsparung an Energie und Ressourcen mit sich bringt.

Zum Unterstreichen der Verpflichtung zur Mitwirkung bei der getrennten Entsorgung ist auf dem Produkt ein Hinweissymbol dafür angebracht, dass dieses Produkt nicht in üblichen Hausmüllcontainern entsorgt werden darf.

Für weitere Informationen wenden Sie sich bitte an die örtliche Verwaltung oder an den Händler, bei dem Sie das Produkt erworben haben.

1. BESCHREIBUNG

1. Ein-/Austaste
2. Behälter
3. Kabelaufwickeltaste
4. Behälter-voll-Anzeige
5. MIF-Filterdeckelsperre
6. Zubehör
7. HEPA-Filter
8. HEPA-Filterdeckel
9. Behälterfreigabetaste
10. Behälterdeckelfreigabetaste
11. Flexibler Schlauch

2. TECHNISCHE EIGENSCHAFTEN

Spannung / Frequenz: 220-240V~50Hz.

Leistung: 700 W.

Beutelvolumen: 1,5 L.

Dieses Gerät stimmt mit der europäischen Niederspannungsrichtlinie und der europäischen Richtlinie zur elektromagnetischen Verträglichkeit überein.

3. BEDIENUNG

- Schließen Sie Schlauch, Erweiterungen und das Zubehör an, das Sie mit dem Staubsauger verwenden möchten.
- Schließen Sie den Staubsauger an, betätigen Sie dann die Einschaltfußtaste.
- Saugen Sie durch Vor- und Rückwärtsbewegung des Staubsaugerkopfes, ohne Druck auf den Boden auszuüben.
- Schalten Sie das Gerät nach dem Saugen aus, ziehen Sie den Netzstecker und wickeln Sie das Netzkabel auf.
- Entfernen Sie das Zubehör, verstauen Sie dann den Staubsauger.
- Stellen Sie sicher, dass die Schmutzmenge die Maximalmarkierung im Behälter nicht übersteigt.

Der Behälter im Staubsauger hat eine Füllstandanzeige.

Weitere Informationen zur Nutzung dieses Staubsaugers finden Sie unter www.fagor.com.

4. BEHÄLTER LEEREN

Drücken Sie die Behälterfreigabetaste (9), entfernen Sie dann den Behälter. Drücken Sie die Behälterdeckelfreigabetaste (10), öffnen Sie den Behälter und leeren Sie ihn aus.

5. HEPA-FILTER REINIGEN UND WARTEN

Die Filter sollten je nach Häufigkeit des Geräteinsatzes mindestens zweimal pro Jahr gereinigt werden.

- Ziehen Sie den Netzstecker des Staubsaugers, entfernen Sie das Gitter (8), anschließend den zu reinigenden Filter (7).
- Setzen Sie den sauberen Filter und das Gitter wieder ein.
- Reinigen Sie die Filter nicht in der Waschmaschine. Trocknen Sie sie nicht im Wäschetrockner.

Der HEPA-Filter sollte je nach Häufigkeit des Geräteinsatzes alle 2 bis 3 Jahre ausgewechselt werden.

AVVERTENZE DI SICUREZZA

■ Prima di utilizzare per la prima volta l'apparecchio, leggere attentamente questo manuale e conservarlo per successive consultazioni. Maggiori informazioni sull'apparecchio sono disponibili sul sito **www.fagor.com**.

■ Prima di usare il ferro da stiro verificare la concordanza della tensione della rete domestica con quella riportata sullo stesso.

■ In caso di incompatibilità tra la presa di corrente e la presa dell'apparecchio, sostituire la presa con un'altra adeguata rivolgendosi al personale professionalmente qualificato.

■ La sicurezza elettrica dell'apparecchio si garantisce solamente nei casi in cui sia connesso ad un impianto di terra efficace così come prevedono le vigenti norme di sicurezza elettrica. In caso di dubbi rivolgersi al personale professionalmente qualificato.

■ Si sconsiglia l'uso di adattatori, prese multiple e/o prolunghe. Nel caso si rendesse indispensabile l'uso, si devono usare solo adattatori e prolunghe conformi alle norme di sicurezza vigenti, cercando di non oltrepassare il limite di potenza riportato sull'adattatore.

■ Dopo aver aperta la confezione, verificare le perfette condizioni del ferro da stiro, in caso di dubbi, rivolgersi al Servizio di Assistenza Tecnica più vicino.

■ Gli elementi della confezione (sacchetti di plastica, polistirolo, ecc.), non devono essere lasciati alla portata dei bambini perché sono potenziali fonti di pericolo.

■ Questo apparecchio è stato concepito per l'uso esclusivamente domestico. Qualsiasi altro uso sarà ritenuto inadeguato o pericoloso.

■ Il fabbricante non si renderà responsabile dei danni derivati dall'uso inappropriato, erraneo o non adeguato oppure da riparazioni effettuate da personale non qualificato.

■ Non toccare l'apparecchio con le mani o i piedi bagnati o umidi.

■ Mantenere il ferro da stiro lontano dall'acqua o da altri liquidi per evitare una scarica elettrica; Non collegare l'apparecchio se è posto su una superficie umida.

■ Collocare il ferro da stiro su una superficie asciutta, solida e stabile.

■ Non permettere l'uso di questo apparecchio ai bambini o alle persone affette da immunodeficienza senza l'adeguata vigilanza.

■ Non permettere ai bambini di giocare con il dispositivo. È inoltre vietato ai bambini di età inferiore agli 8 anni o in assenza della supervisione di un adulto, effettuare pulizia o manutenzione del dispositivo.

■ Mantenere il dispositivo e il cavo fuori dalla portata dei bambini di età inferiore agli 8 anni.

- Non lasciare incustodito il ferro da stiro acceso perché può diventare una fonte di pericolo.
- Non tirare mai dal cavo per scollegare l'apparecchio.
- Scollegare il ferro da stiro prima di effettuare una qualsiasi operazione di pulizia o di manutenzione.
- In caso di avaria o di guasto dell'apparecchio, spegnerlo e non cercare di sistemarlo. In caso di necessitare una riparazione rivolgersi solo ad un servizio di assistenza tecnica autorizzata dal fabbricante e richiedere l'uso di ricambi originali.
- L'utilizzatore non deve procedere alla sostituzione del cavo. Nei casi in cui fosse rovinato o danneggiato, rivolgersi esclusivamente ad un Servizio di Assistenza Tecnica autorizzato dal fabbricante.
- Non lasciare il ferro da stiro esposto agli agenti atmosferici (pioggia, sole, gelo ecc.).
- Non usare o collocare nessuna parte di questo ferro da stiro sopra o vicino a superfici calde (fornelli a gas, elettrici o forni).
- Non utilizzare detersivi o panni abrasivi per pulire l'apparecchio.
- Non toccare le superfici calde. Utilizzare i manici.
- Evitare che il cavo entri in contatto con le parti calde dell'apparecchio.

AMBIENTE



Alla fine della sua vita utile il prodotto non deve essere smaltito insieme ai rifiuti urbani.

Può essere consegnato presso gli appositi centri di raccolta differenziata predisposti dalle amministrazioni comunali, oppure presso i rivenditori che forniscono questo servizio.

Smaltire separatamente un elettrodomestico consente di evitare possibili conseguenze negative per l'ambiente e per la salute derivanti da un suo smaltimento inadeguato e permette di recuperare i materiali di cui è composto al fine di ottenere un importante risparmio di energia e di risorse.

Per sottolineare l'obbligo di collaborare con una raccolta selettiva, sul prodotto appare il contrassegno raffigurante l'avvertenza del mancato uso dei contenitori tradizionali per lo smaltimento.

Per ulteriori informazioni, porsi in contatto con le Autorità locali o con il negozio nel quale è stato acquistato il prodotto.

1. DESCRIZIONE

1. Pulsante ACCENSIONE/SPEGNIMENTO
2. Serbatoio
3. Pulsante di riavvolgimento del cavo
4. Indicatore serbatoio pieno
5. Blocco coperchio filtro MIF
6. Accessori
7. Filtro HEPA
8. Copertura filtro HEPA
9. Pulsante sblocco serbatoio
10. Pulsante sblocco coperchio serbatoio
11. Flessibile

2. CARATTERISTICHE TECNICHE

Tensione / Frequenza: 220-240V~50Hz.

Potenza: 700 W.

Capacità sacco: 1,5 L.

Questo apparecchio è conforme alla Direttiva europea sulle apparecchiature a bassa tensione e alla compatibilità elettromagnetica

3. FUNZIONAMENTO

- Collegare il flessibile, le prolunghe e l'accessorio che si desidera utilizzare con l'aspirapolvere.
- Collegare l'aspirapolvere alla rete elettrica e premere il pedale ON.
- Spazzare spostando la testa dell'aspirapolvere in avanti e all'indietro, senza applicare pressione sul pavimento.
- Alla fine della pulizia, spegnere, scollegare e riavvolgere il cavo di alimentazione.
- Scollegare gli accessori e riporre l'aspirapolvere.
- Controllare che il livello di sporco non superi il livello massimo nel serbatoio.

L'aspirapolvere è dotato di indicatore di livello di riempimento del serbatoio.

Per maggiori informazioni sull'utilizzo di questo aspirapolvere, vedere www.fagor.com.

4. SVUOTAMENTO DEL SERBATOIO

Premere il pulsante di sblocco del serbatoio (9) per rimuovere il serbatoio. Premere il pulsante di sblocco del coperchio del serbatoio (10) per aprirlo e svuotare il contenuto.

5. PULIZIA E MANUTENZIONE DEI FILTRI HEPA

I filtri devono essere puliti almeno due volte all'anno a seconda della frequenza di uso dell'apparecchio.

- Scollegare l'aspirapolvere, rimuovere la griglia (8) e poi il filtro (7) per la pulizia.
- Inserire filtro e griglia puliti.
- Non lavare i filtri in lavatrice. Non asciugarli nell'asciugatrice.

Il filtro HEPA deve essere sostituito ogni 2 o 3 anni a seconda della frequenza di uso dell'apparecchio.

ΠΡΟΕΙΔΟΠΟΙΗΣΕΙΣ ΓΙΑ ΤΗΝ ΑΣΦΑΛΕΙΑ

■ Πριν να χρησιμοποιήσετε τη συσκευή αυτή για πρώτη φορά, διαβάστε προσεκτικά τις οδηγίες και αποθηκεύστε τις για μελλοντική χρήση. Θα βρείτε περισσότερες πληροφορίες για τη συσκευή σας στην ιστοσελίδα www.fagor.com.

■ Βεβαιωθείτε ότι η τάση του δικτύου και η ένταση του ρεύματος του σπιτιού σας, συμφωνούν με τις αντίστοιχες τιμές που αναγράφονται επάνω στη συσκευή.

■ Σε περίπτωση που το φις το συσκευής δεν ταιριάζει στην πρίζα, αντικαταστήστε την πρίζα με άλλη κατάλληλου τύπου, ζητώντας τη βοήθεια του εξειδικευμένου προσωπικού.

■ Η εγγύηση για την ασφαλή λειτουργία της συσκευής ισχύει μόνον εφόσον η συσκευή είναι συνδεδεμένη σε μία σωστά και αποτελεσματικά γειωμένη πρίζα, όπως προβλέπεται από τους ισχύοντες κανονισμούς ασφαλείας για τις ηλεκτρολογικές εγκαταστάσεις. Σε περίπτωση που διατηρείτε αμφιβολίες, απευθυνθείτε σε εξειδικευμένο προσωπικό.

■ Δεν συνιστάται η χρήση προσαρμογών (αντάπτορες), πολύπριζων ή/και προεκτάσεων καλωδίων. Αν κριθεί απαραίτητη η χρήση τους, τότε χρησιμοποιήστε μόνο αντάπτορες και προεκτάσεις καλωδίων που συμμορφώνονται προς τους ισχύοντες κανονισμούς

ασφαλείας, φροντίζοντας ώστε η τάση του ρεύματος να μην είναι μεγαλύτερη από το ανώτατο όριο ισχύος που αναγράφεται επάνω στον αντάπτορα ή/και στο καλώδιο προέκτασης.

■ Αφού αφαιρέσετε το υλικό της συσκευασίας, βεβαιωθείτε ότι το προϊόν που εμπεριέχεται δεν έχει υποστεί ζημιά. Αν έχετε κάποιες αμφιβολίες απευθυνθείτε στο πλησιέστερο εξουσιοδοτημένο Τμήμα Τεχνικής Βοήθειας.

■ Κρατάτε τα μικρά παιδιά μακριά από τα υλικά της συσκευασίας (πλαστικές σακούλες, αφρολέξ κλπ.), αφού αυτά εγκυμονούν κινδύνους.

■ Η συσκευή αυτή προορίζεται μόνο για οικιακή χρήση. Η συσκευή αυτή είναι ακατάλληλη και επικίνδυνη για οποιαδήποτε άλλη χρήση.

■ Ο Κατασκευαστής δεν φέρει ευθύνη για ζημιές που μπορεί να προκληθούν από ακατάλληλη, εσφαλμένη ή ανεύθυνη χρήση ή/και για την επισκευή της συσκευής που έγινε παλαιότερα από μη εξειδικευμένο προσωπικό.

■ Μην αγγίζετε τη συσκευή με βρεγμένα ή υγρά χέρια ή πόδια.

■ Η συσκευή δεν θα πρέπει να βρίσκεται κοντά σε νερό ή σε άλλα υγρά γιατί μπορεί να προκληθεί ηλεκτροστατική εκφόρτιση. Μη βάζετε το καλώδιο της συσκευής στην πρίζα, εάν η συσκευή ακουμπά επάνω σε υγρή επιφάνεια (όπου υπάρχει νερό).

■ Τοποθετήστε τη συσκευή επάνω σε μία στεγνή, σταθερή και επίπεδη επιφάνεια.

■ Μην αφήνετε τα παιδιά ή άτομα με κάποια αναπηρία να χειρίζονται τη συσκευή χωρίς επίβλεψη.

■ Μην επιτρέπετε στα παιδιά να παίζουν με τη συσκευή. Ο καθαρισμός και η συντήρηση δεν πρέπει να γίνονται από παιδιά, εκτός αν είναι πάνω από 8 ετών και βρίσκονται υπό την επίτηρηση ενηλίκου.

■ Διατηρήστε τόσο τη συσκευή όσο και το καλώδιο μακριά από παιδιά κάτω των 8 ετών.

■ Μην απομακρύνετε από τη συσκευή όταν είναι αναμμένη, γιατί η ίδια η συσκευή μπορεί να γίνει αιτία να διατρέξετε κίνδυνο.

■ Μην τραβάτε ποτέ το καλώδιο, όταν αποσυνδέετε το φις από την πρίζα.

■ Προτού ξεκινήσετε να καθαρίσετε τη συσκευή, βγάλτε το καλώδιο της συσκευής από την πρίζα.

■ Σε περίπτωση βλάβης ή/και κακής λειτουργίας της συσκευής, αλλά και όταν δεν πρόκειται να ξαναχρησιμοποιήσετε τη συσκευή, σβήστε την χωρίς να προσπαθήσετε να την επιδιορθώσετε. Σε περίπτωση που χρειαστεί να επισκευάσετε τη συσκευή, απευθυνθείτε μόνο σε κάποιο εξουσιοδοτημένο, από την Κατασκευάστρια εταιρεία, Τμήμα Τεχνικής Βοήθειας και ζητήστε να τοποθετήσουν τα γνήσια ανταλλακτικά.

■ Σε περίπτωση που το καλώδιο αυτής της συσκευής καταστραφεί, απευθυνθείτε στο εξουσιοδοτημένο Κέντρο Τεχνικής Βοήθειας για την αντικατάστασή του.

■ Μην αφήνετε την συσκευή εκτεθειμένη σε εξωτερικούς περιβαλλοντικούς παράγοντες (βροχή, ήλιος, πάγος κλπ.).

■ Μην χρησιμοποιείτε και μην τοποθετείτε κανένα μέρος της συσκευής αυτής επάνω ή κοντά σε πηγές θερμότητας (μάτια ηλεκτρικής κουζίνας, κουζίνας γκαζιού ή φούρνους).

■ Μην χρησιμοποιείτε απορρυπαντικά ή διαλυτικά χημικά προϊόντα για τον καθαρισμό της συσκευής.

■ Μην ακουμπάτε τις θερμαινόμενες επιφάνειες της συσκευής. Χρησιμοποιείτε τις ειδικές λαβές ή βάσεις.

■ Μην αφήνετε το καλώδιο να έρχεται σε επαφή με τις θερμαινόμενες επιφάνειες της συσκευής.

ΠΕΡΙΒΑΛΛΟΝ



Όταν η λειτουργική διάρκεια ζωής του προϊόντος φτάσει στο τέλος της, δεν θα πρέπει να διατίθεται στα κοινά οικιακά απορρίμματα.



Μπορεί να παραδοθεί, χωρίς καμία χρέωση, σε ειδικά

κέντρα διαφοροποιημένης συλλογής, καθορισμένα από τις τοπικές διοικήσεις, ή στις αντιπροσωπείες που διαθέτουν αυτή την υπηρεσία.

Η διαχωρισμένη διάθεση μιας οικιακής συσκευής έχει ως αποτέλεσμα να αποφεύγονται τυχόν αρνητικές επιδράσεις για το περιβάλλον και την υγεία που θα μπορούσαν να προκύψουν από την ακατάλληλη διάθεση. Κάνει δυνατή την επεξεργασία και ανακύκλωση των υλικών από τα οποία αποτελείται, επιτυγχάνοντας έτσι μια σημαντική εξοικονόμηση ενέργειας και πόρων.

Για επισημανθεί η υποχρέωση του καταναλωτή να συνεργαστεί με τη διαφοροποιημένη διάθεση, πάνω στο προϊόν εμφανίζεται ως προειδοποίηση το σήμα του διαγραμμένου κάδου συμβατικών απορριμμάτων.

Για περισσότερες πληροφορίες, επικοινωνήστε με την τοπική διοίκηση ή με το κατάστημα πώλησης του προϊόντος.

1. ΠΕΡΙΓΡΑΦΗ

1. Κουμπί ON/OFF.
2. Δοχείο.
3. Κουμπί περιτύλιξης καλωδίου.
4. Δείκτης πλήρωσης δοχείου.
5. Διακόπτης ρύθμισης έντασης.
6. Αξεσουάρ.
7. Φίλτρο HEPA.
8. Κάλυμμα φίλτρου HEPA.
9. Κουμπί απασφάλισης δοχείου.
10. Κουμπί απασφάλισης καπακιού δοχείου
11. Ευλύγιστος σωλήνας

2. ΤΕΧΝΙΚΕΣ ΠΡΟΔΙΑΓΡΑΦΕΣ

Τάση / Συχνότητα: 220-240V~50Hz.

Ισχύς: 700 W.

Χωρητικότητα σακούλας: 1,5 L.

Η παρούσα συσκευή συνάδει με τις Ευρωπαϊκές Οδηγίες Χαμηλής Τάσης και Ηλεκτρομαγνητικής Συμβατότητας.

3. ΛΕΙΤΟΥΡΓΙΑ

- Συνδέστε τον σωλήνα, τις επεκτάσεις και τα αξεσουάρ που θέλετε να χρησιμοποιήσετε με την ηλεκτρική σκούπα.
- Βάλτε την ηλεκτρική σκούπα στην πρίζα και πατήστε στο κουμπί ON.
- Σκουπίστε μετακινώντας την κεφαλή της ηλεκτρικής σκούπας μπροστά και πίσω, χωρίς να πιέζετε το δάπεδο.
- Όταν τελειώσετε με το καθάρισμα, απενεργοποιήστε τη σκούπα, βγάλτε την από την πρίζα και τυλίξτε το καλώδιο.
- Αφαιρέστε τα αξεσουάρ και φυλάξτε την ηλεκτρική σκούπα.
- Βεβαιωθείτε ότι το επίπεδο σκόνης δεν υπερβαίνει τη μέγιστη στάθμη του δοχείου.

Η ηλεκτρική σκούπα διαθέτει δείκτη στάθμης πλήρωσης δοχείου.

Για περαιτέρω πληροφορίες για τη χρήση της ηλεκτρικής σκούπας μεταβείτε στη διεύθυνση www.fagor.com.

4. ΑΔΕΙΑΣΜΑ ΤΟΥ ΔΟΧΕΙΟΥ

Πατήστε το κουμπί απασφάλισης του δοχείου (9) για να αφαιρέσετε το δοχείο. Πατήστε το κουμπί απασφάλισης του καπακιού του δοχείου (10) για να το ανοίξετε και να αδειάσετε το περιεχόμενό του.

5. ΚΑΘΑΡΙΣΜΑ ΚΑΙ ΣΥΝΤΗΡΗΣΗ ΤΩΝ ΦΙΛΤΡΩΝ HEPA

Τα φίλτρα πρέπει να καθαρίζονται τουλάχιστον δύο φορές τον χρόνο ανάλογα με τη συχνότητα χρήσης της συσκευής.

- Βγάλτε την ηλεκτρική σκούπα από την πρίζα, αφαιρέστε τη γρίλια (8) και στη συνέχεια το φίλτρο (7) για το καθάρισμα.
- Τοποθετήστε το καθαρό φίλτρο και τη γρίλια.
- Μην πλένετε τα φίλτρα στο πλυντήριο. Μην τα στεγνώνετε στο στεγνωτήριο.

Τα φίλτρα HEPA πρέπει να αντικαθίστανται κάθε 2 ή 3 χρόνια ανάλογα με τη συχνότητα χρήσης της συσκευής.

BIZTONSÁGI FIGYELMEZTETÉSEK

■ A berendezés első használata előtt figyelmesen olvassa el ezt a használati útmutatót, és őrizze meg későbbi felhasználás céljából. A berendezés működésének részletes leírását megtalálja a www.fagor.com honlapon.

■ Mielőtt a készüléket használná, ellenőrizze, hogy az elektromos hálózat feszültsége megegyezik-e a készüléken jelzettel.

■ Amennyiben a fali konnektor és a készülék csatlakozó dugója nem illik össze, kérje szakembertől annak cseréjét egy megfelelő típusra.

■ A készülék elektromos biztonsága csak akkor garantálható, ha megfelelő földeléssel ellátott aljzatba csatlakoztatják, ahogy azt az érvényben lévő elektromos biztonsági szabályok előírják. Kétség esetén forduljon szakemberhez.

■ Nem javasoljuk adapterek, elosztók és/vagy hosszabbítók használatát. Amennyiben elkerülhetetlen a használatuk, csak olyan adaptert vagy hosszabbítót lehet használni, amelyek megfelelnek az érvényben lévő biztonsági előírásoknak, és ügyelni kell arra, hogy az adapteren jelzett teljesítményszintet ne haladják meg.

■ Miután eltávolította a csomagolást, ellenőrizze, hogy a készülék sértetlen állapotban van-e, kétség esetén forduljon a legközelebbi hivatalos márkaszervizhez.

- A csomagolás elemei (műanyagzacskók, polisztirol hab, stb.) ne kerüljenek gyermekek kezébe, mert veszély forrása lehetnek.
- Ez a készülék kizárólag háztartási használatra készült. Bármely más felhasználás nem megfelelő, és ennek következtében veszélyesnek minősül.
- A gyártó nem vállalja felelősséget a nem rendeltetésszerű, téves vagy nem megfelelő használatból eredő károkért vagy a nem szakember által végzett javításokból eredő károkért.
- Ne érintse meg a készüléket nedves vagy vizes kézzel vagy lábbal.
- A készüléket tartsa víztől vagy más folyadékoktól távol az elektromos kisülés elkerülése érdekében. Ne csatlakoztassa a készüléket az elektromos hálózathoz, ha nedves felületen van.
- A készüléket helyezze egy száraz, szilárd és stabil felületre.
- Ne hagyja, hogy gyerekek vagy sérült személyek felügyelet nélkül kezeljék a készüléket.
- Ne engedje, hogy a készülékkel gyermekek játszanak. A készülék karbantartását vagy tisztítását gyermekek csak felnőtt felügyelete mellett végezhetik, és kizárólag abban az esetben, ha már elmúltak 8 évesek.
- A készüléket és a vezetéket tartsa 8 évnél fiatalabb gyermekektől távol.

- Ne hagyja bekapcsolva a készüléket, mert ez veszély forrása lehet.
- Amikor áramtalanítja a készüléket, soha ne a kábelnél fogva húzza ki a dugót.
- Bármilyen tisztítási vagy karbantartási művelet elvégzése előtt áramtalanítsa a készüléket.
- A készülék műszaki hibája és/vagy rendellenes működése esetén kapcsolja ki és ne próbálja megjavítani. Ha javításra lenne szüksége, kizárólag a gyártó által kijelölt márkaszervizhez forduljon és kérje eredeti alkatrészek alkalmazását.
- Ha a készülék kábele sérült, forduljon hivatalos márkaszervizhez, ahol kicserélik azt.
- Ne tegye ki a készüléket környezeti elemeknek (eső, napsütés, hó, stb.)
- A készüléket ne használja, és semmilyen részét ne tegye forró felületekre vagy azok közelébe (gáz vagy elektromos főzőlapok vagy sütő)
- Ne használjon dörzshatású tisztítószeret vagy törlőruhát a készülék tisztításához.
- Ne érintse meg a forró felületeket. Használja a fűleket vagy fogantyúkat.
- Ügyeljen arra, hogy a kábel ne érintkezzen a készülék forró részeivel.

KÖRNYEZETVÉDELEM



A hasznos élettartamának végére érkezett készüléket nem szabad a lakossági hulladékkal együtt kezelni.

A leselejtezett termék az önkormányzatok által kijelölt szelektív hulladékgyűjtőkben vagy az elhasználadott készülékek visszavételét végző kereskedőknél adható le.

Az elektromos háztartási készülékek szelektív gyűjtése lehetővé teszi a nem megfelelően végzett hulladékkezelésből adódó, a környezetet és az egészséget veszélyeztető negatív hatások megelőzését és a készülék alkotórészeinek újrahasznosítását, melynek révén jelentős energia- és erőforrás-megtakarítás érhető el.

A szelektív hulladékgyűjtés kötelességének hangsúlyozása érdekében a termékben egy jelzés szerepel figyelmeztetésként, hogy ne használják a hagyományos konténereket ártalmatlanításukhoz.

További információért vegye fel a kapcsolatot a helyi hatósággal vagy a bolttal, ahol a terméket vásárolta.

1. LEÍRÁS

1. BE/KI gomb
2. Tartály
3. Kábel visszahúzó gomb
4. Tele tartályra figyelmeztető jelzés
5. MIF szűrő fedél zár
6. Kiegészítők
7. HEPA szűrő
8. HEPA szűrő fedél
9. Tartály kinyitó gomb
10. Tartály fedél kinyitó
11. Rugalmas tömlő

2. MŰSZAKI PARAMÉTEREK

Feszültség / Frekvencia: 220-240V~50Hz.

Teljesítmény: 700 W.

Porzsák kapacitása: 1,5 L.

A készülék megfelel az Európai Alacsony Feszültségű és Elektromágneses Kompatibilitási Direktívának.

3. HASZNÁLAT

• Csatlakoztassa a tömlőt, a kiegészítőket és az egyéb kiegészítőt melyet a porszívóval használni kíván.

• Csatlakoztassa a porszívót a fali csatlakozóhoz és nyomja le a BE pedált.

• Szívja fel a szennyeződést a porszívó fejének előre és hátra mozgatásával miközben azt nem nyomja erősen a padlóra.

• A tisztítást követően, kapcsolja ki, húzza ki a kábelt a fali konnektorból, majd húzza vissza a kábelt.

• Távolítsa el a kiegészítőket, majd tárolja a porszívót.

• Ellenőrizze, hogy a szennyezettség szintje nem éri el a maximum szintet a tartályban.

A porszívó rendelkezik egy tartály telítettség szintjelzővel.

A porszívó használatával kapcsolatos további információt a következő weboldalon talál:

www.fagor.com.

4. A TARTÁLY KIÜRÍTÉSE

Nyomja le a kioldó gombot (9) a tartály kivételéhez. Nyomja le a tartály fedél kioldó gombot (10) a felnyitáshoz és annak tartalmának kiürítéséhez.

5. A HEPA SZŪRŐ TISZTÍTÁSA ÉS KARBANTARTÁSA

A szűrőt legalább két alkalommal tisztítsa évente a készülék használatától függően.

• Húzza ki a csatlakozót a fali csatlakozóból, távolítsa el a rácsot (8), majd a szűrőt (7) a tisztításhoz.

• Helyezze be a tiszta szűrőt és rácsot.

• Ne tisztítsa a szűrőt mosógépben. Ne szárítsa meg szárítógépben.

A HEPA szűrőt 2-3 évente cserélni szükséges a készülék igénybevitelétől függően.

BEZPEČNOSTNÍ POKYNY

- Před prvním použitím tohoto zařízení si pozorně přečtěte tento návod k použití a uschovejte ho pro budoucí potřebu. Podrobné informace o vašem zařízení naleznete na www.fagor.com.
- Před použitím spotřebiče si ověřte, zda napětí domácí elektrické sítě odpovídá napětí uvedenému na spotřebiči.
- V případě, že zásuvka a zástrčka spotřebiče nejsou kompatibilní, nahraďte zástrčku jinou, vhodnou. Výměnu může provádět jen osoba s příslušnou kvalifikací.
- Z hlediska elektrické bezpečnosti smí být spotřebič zapojen pouze do zásuvky, která odpovídá platným předpisům a technickým normám (dokonalé uzemnění). V případě nejasností se obraťte na odborníka s potřebnou kvalifikací.
- Nedoporučujeme používání adaptérů, rozboček a/nebo prodlužovaček. Pokud je jejich použití nezbytné, používejte pouze adaptéry a prodlužovačky odpovídající platným bezpečnostním předpisům a normám; dbejte aby nebyl překročen výkon, který je uveden na adaptérech.
- Po odbalení si ověřte, zda je spotřebič v dokonalém stavu; pokud si nejste jisti, obraťte se na nejbližší servisní středisko.
- Části obalu (plastové sáčky, polystyrénové součásti, atd.),

nesmí zůstat v dosahu dětí, protože představují zdroj nebezpečí.

- Tento spotřebič je určen pouze pro použití v domácnosti. Jiné používání by bylo považováno za nevhodné a nebezpečné.
- Výrobce neodpovídá za škody, které mohou vzniknout z použití spotřebiče nesprávným, nevhodným nebo neodpovídajícím způsobem nebo jeho opravou vykonanou nekvalifikovanou osobou.
- Nedotýkejte se spotřebiče pokud máte mokré nebo vlhké ruce nebo nohy.
- Mějte spotřebič v dostatečné vzdálenosti od vody a jiných tekutin, abyste předešli elektrickému výboji. Nezapojujte spotřebič, pokud se nachází na vlhkém podkladu.
- Položte spotřebič na suchý, pevný a rovný povrch.
- Nedovolte dětem nebo nesvéprávným osobám manipulovat se spotřebičem bez dozoru.
- Nedovolte, aby si děti hrály se zařízením. Děti by také neměly provádět údržbu nebo čištění, to smí provádět pouze tehdy, jsou-li starší 8 let a jsou pod dohledem.
- Zařízení a kabel udržujte mimo dosah dětí mladších 8 let.
- Nenechávejte zapnutý spotřebič bez dozoru, protože může být zdrojem nebezpečí.

■ Při odpojení síťového přívodu nikdy netahejte za samotný přívod.

■ Odpojte spotřebič ze sítě před každou operací související s čištěním nebo údržbou.

■ Pokud dojde k poruše a/ nebo nesprávnému fungování spotřebiče, vypněte jej a nepokoušejte se jej opravit. Pokud je nutná oprava, obraťte se výhradně na výrobce autorizovaný servis a žádejte, aby byli použity originální náhradní díly a příslušenství.

■ V případě, že je síťový přívod poškozen nebo je třeba ho vyměnit, obraťte se na výrobce autorizovaný servis.

■ Nevystavujte spotřebič atmosférickým vlivům (déšť, slunce, led, a pod.).

■ Nepoužívejte spotřebič ani žádnou jeho část na teplém povrchu ani v blízkosti teplých povrchů, ani jej na ně nekláďte (plynové nebo elektrické hořáky, nebo trouby).

■ Na čištění spotřebiče nepoužívejte abrazivní (drsné) čisticí prostředky, hubky nebo hadříky.

■ Nedotýkejte se horkých povrchů. Použijte rukojeti nebo držadla.

■ Dbejte na to, aby se síťový přívod nedotýkal horkých částí spotřebiče.

ŽIVOTNÍ PROSTŘEDÍ



Po ukončení doby své životnosti nesmí být výrobek odklizen společně s domácím odpadem.

Je třeba zabezpečit jeho odevzdání na specializovaná místa sběru tříděného odpadu, zřizovaných městskou správou anebo prodejcem, který zabezpečuje tuto službu.

Oddělená likvidace elektrospotřebičů je zárukou prevence negativních vlivů na životní prostředí a na zdraví, které způsobuje nevhodné nakládání, umožňuje recyklaci jednotlivých materiálů a tím i významnou úsporu energií a surovin.

Aby jsme zdůraznili povinnost spolupracovat při separovaném sběru, je na výrobku znak, který označuje doporučení nepoužít na jeho likvidaci tradiční kontejnery.

Další informace vám poskytnou místní orgány, nebo obchod, ve kterém jste výrobek zakoupili.

1. POPIS

1. Tlačítko zapnutí/vypnutí
2. Nádrž
3. Tlačítko navíjení kabelu
4. Ukazatel plné nádrže
5. Zámek víčka filtru MIF
6. Příslušenství
7. Filtr HEPA
8. Kryt HEPA filtru
9. Tlačítko odemčení nádrže
10. Tlačítko odemčení víka nádrže
11. Flexibilní hadice

2. TECHNICKÉ PARAMETRY

Napětí / kmitočet: 220-240V~50Hz.

Příkon: 700 W.

Objem nádrže: 1,5 L.

Toto zařízení je v souladu s evropskými směrnici pro nízkonapěťová zařízení a elektromagnetickou kompatibilitu.

3. PROVOZ

- Zapojte hadici, rozšiřovací prvky a příslušenství, které chcete s vysavačem použít.
- Zapojte vysavač do sítě a stiskněte tlačítko ON.
- Vysávejte pohybováním hlavice vysavače dopředu a dozadu, na podlahu nevyvíjejte žádný tlak.
- Až dokončíte vysávání, vypněte vysavač, odpojte jej a naviňte napájecí kabel.
- Odpojte příslušenství a uskladněte vysavač.
- Zkontrolujte, zda množství nečistot nepřekračuje rysku maxima v nádrži.

Vysavač má ukazatel míry zaplnění nádrže.

Další informace o používání vysavače najdete na stránce www.fagor.com.

4. VYPRÁZDNĚNÍ NÁDRŽE

Stiskem tlačítka odemčení nádrže (9) nádrž vyjměte. Stiskem tlačítka odemčení víka nádrže (10) ji otevřete a vysypte obsah.

5. ČIŠTĚNÍ A ÚDRŽBA HEPA FILTRŮ

Filtry je nutno čistit alespoň dvakrát ročně podle míry používání spotřebiče.

- Odpojte vysavač, vyjměte mřížku (8) a pak filtr (7) k vyčištění.
- Zasuňte čistý filtr a mřížku.
- Filtr neperte v pračce. Nesušte je v sušičce.

HEPA filtry je nutno vyměňovat každé 2 nebo 3 roky podle míry používání spotřebiče.

BEZPEČNOSTNÉ POKYNY

■ Před prvním použitím zariadenia si pozorne prečítajte návod na použitie a odložte si ho pre prípad potreby v budúcnosti. Viac informácií o fungovaní zariadenia nájdete na stránke www.fagor.com.

■ Pred použitím výrobku si overte, či napätie v domácej elektrickej sieti zodpovedá napätiu, ktoré je uvedené na štítku spotrebiča.

■ V prípade, že zásuvka a zástrčka spotrebiča nie sú kompatibilné, nahradte zástrčku inou, vhodnou. Výmenu môže urobiť len osoba s potrebnou kvalifikáciou.

■ Z hľadiska elektrickej bezpečnosti môže byť výrobok zapojený iba do zásuvky s dokonalým uzemnením, tak ako to určujú platné predpisy. V prípade nejasností sa obráťte na odborníka s potrebnou kvalifikáciou.

■ Neodporúčame používať adaptéry, rozdvojky a/alebo predĺžovacie káble. Ak je ich použitie nevyhnutné, používajte iba adaptéry, rozdvojky a predĺžovacie káble, ktoré zodpovedajú platným bezpečnostným predpisom a normám; dbajte aby nebol prekročený výkon, uvedený na adaptéri.

■ Po odbalení si overte, či je výrobok v dokonalom stave. Pokiaľ si nie ste istí, obráťte sa na najbližšie autorizované servisné stredisko.

■ Časti obalu (plastové vrecká, polystyrénové súčasti, atď.), nesmú

zostať v dosahu detí, pretože predstavujú zdroj nebezpečenstva.

■ Tento výrobok je určený iba pre použitie v domácnosti. Iné použitie by bolo považované za nevhodné a nebezpečné.

■ Výrobca nezodpovedá za škody, ktoré môžu vzniknúť z použitia spotrebiča nesprávnym, nevhodným či nezodpovedajúcim spôsobom alebo jeho opravou vykonanou nekvalifikovanou osobou.

■ Nedotýkajte sa spotrebiča ak máte mokré alebo vlhké ruky alebo nohy.

■ Majte spotrebič v dostatočnej vzdialenosti od vody a iných tekutín, aby ste predišli elektrickému výboju. Nezapojujte spotrebič, ak sa nachádza na vlhkom podklade.

■ Položte spotrebič na suchý, pevný a rovný povrch.

■ Nedovoľte deťom alebo nesvojprávnym osobám manipulovať so spotrebičom bez dozoru.

■ Deti sa nesmú hrať so spotrebičom. Ak deti nedosiahli vek 8 a viac rokov alebo na ne nik nedohliada, nemali by spotrebič čistiť ani na ňom vykonávať údržbu.

■ Spotrebič a napájací kábel udržiavajte mimo dosah detí mladších ako 8 rokov.

■ Nenechávajte zapnutý spotrebič bez dozoru, pretože môže byť zdrojom nebezpečenstva.

■ Pri odpojení sieťového prírodného kábla nikdy neťahajte za samotný kábel.

■ Odpojte spotrebič zo siete pred každou operáciou súvisiacou s čistením alebo údržbou.

■ V prípade poruchy a/alebo nesprávneho fungovania spotrebič vypnite a nepokúšajte sa ho opraviť. V prípade, že je potrebná oprava, obráťte sa výlučne na výrobcu autorizovaný servis a žiadajte, aby boli použité originálne náhradné diely.

■ V prípade, že je kábel poškodený alebo je potrebné ho vymeniť, obráťte sa výlučne na výrobcu autorizovaný servis.

■ Nevystavujte spotrebič atmosférickým vplyvom (dážď, slnko, ľad, a pod.).

■ Nepoužívajte spotrebič ani žiadnu jeho časť na teplých povrchoch ani v ich blízkosti, ani ho na ne nekladte (plynové alebo elektrické horáky, alebo rúry).

■ Na čistenie spotrebiča nepoužívajte abrazívne (drsne) čistiace prostriedky, hubky alebo handričky.

■ Nedotýkajte sa horúcich povrchov. Použite rukoväť alebo držadlá.

■ Dbajte na to, aby sa sieťový prírodný kábel nedotýkal horúcich častí spotrebiča.

ŽIVOTNÉ PROSTREDIE



Po ukončení pracovnej životnosti výrobku sa s ním nesmie zaobchádzať ako s mestským odpadom.



Musíte ho odovzdať v autorizovaných miestnych strediskách na zber špeciálneho odpadu alebo u predajcu, ktorý zabezpečuje túto službu.

Oddelenou likvidáciou elektrospotrebiča sa predídne možným negatívnym vplyvom na životné prostredie a zdravie, ktoré by mohli vyplývať z nevhodnej likvidácie odpadu a zabezpečiť sa tak recyklácia materiálov, čím sa dosiahne významná úspora energie a zdrojov.

Aby sme zdôraznili povinnosť spolupracovať pri separovanom zbere, je na výrobku znak, ktorý označuje odporúčanie nepoužiť na jeho likvidáciu tradičné kontajnery.

Ďalšie informácie vám poskytnú miestne orgány, alebo obchod, v ktorom ste výrobok zakúpili.

1. POPIS

1. Tlačidlo ZAP./VYP.
2. Zásobník
3. Tlačidlo navinutia kábla
4. Indikátor plného zásobníka
5. Uzamknutie veka filtra MIF
6. Príslušenstvo
7. Filter HEPA
8. Kryt filtra HEPA
9. Tlačidlo odomknutia zásobníka
10. Tlačidlo odomknutia veka zásobníka
11. Flexibilná hadica

2. TECHNICKÉ CHARAKTERISTIKY

Napätie/frekvencia: 220-240V~50Hz.

Výkon: 700 W.

Kapacita zásobníka: 1,5 L.

Tento spotrebič je v súlade s európskymi smernicami pre nízke napätie a elektromagnetickú kompatibilitu.

3. PREVÁDZKA

- Pripojte hadicu, nástavce a príslušenstvo, ktoré chcete používať s vysávačom.
- Vysávač zapojte a stlačte pedál ZAP.
- Vysávajte pohybovaním hlavy vysávača dopredu a dozadu bez toho, aby ste na podlahu nadmerne tlačili.
- Po dokončení čistenia spotrebič vypnite, odpojte a naviňte napájací kábel.
- Odpojte príslušenstvo a vysávač uskladnite.
- Skontrolujte, či úroveň nečistôt neprekračuje maximálnu úroveň v zásobníku.

Vysávač má zásobník s indikátorom úrovne naplnenia.

Ďalšie informácie o používaní tohto vysávača nájdete na lokalite www.fagor.com.

4. VYSÝPANIE ZÁSOBNÍKA

Stlačte tlačidlo odomknutia zásobníka (9), aby ste ho odpojili. Stlačte tlačidlo odomknutia veka zásobníka (10), aby ste ho otvorili a vyprázdnili jeho obsah.

5. ČISTENIE A ÚDRŽBA FILTROV HEPA

Filtre by sa mali čistiť aspoň dvakrát ročne, a to v závislosti od používania spotrebiča.

- Za účelom čistenia odpojte vysávač, demontujte mriežku (8) a následne filter (7).
- Vložte čistý filter a mriežku.
- Filtre neperte v automatickej práčke. Nesušte ich v sušičke.

Filter HEPA by sa mal vymieňať každé 2 až 3 roky, a to v závislosti od používania spotrebiča.

ŚRODKI OSTROŻNOŚCI

- Przed pierwszym uruchomieniem urządzenia, prosimy o uważne zapoznanie się z instrukcją obsługi i zachowanie instrukcji na wypadek późniejszych wątpliwości. Zapraszamy na naszą stronę internetową w celu zasięgnięcia szczegółowej informacji www.fagor.com.
- Przed użyciem urządzenia należy sprawdzić, czy napięcie w sieci odpowiada napięciu wskazanemu na urządzeniu.
- W przypadku niezgodności pomiędzy kontaktem poboru prądu a wtyczką urządzenia należy wymienić gniazdko na odpowiednie korzystając z pomocy właściwie wykwalifikowanego personelu.
- Bezpieczeństwo elektryczne urządzenia gwarantowane jest wyłącznie gdy jest ono podłączone do instalacji z uziemieniem tak jak przewidują to obowiązujące normy bezpieczeństwa elektrycznego. Wątpliwości należy kierować do właściwie wykwalifikowanego personelu.
- Nie zalecamy stosowania adapterów, trójników i/lub przedłużaczy. W przypadku, gdy ich użycie jest niezbędne należy stosować adaptery i przedłużacze spełniające obowiązujące normy bezpieczeństwa uważając, aby nie przekroczyć mocy wskazanej na adapterze.
- Po usunięciu opakowania należy sprawdzić, czy urządzenie wygląda

właściwie, a wątpliwości należy kierować do najbliższego Serwisu Technicznego.

- Elementy opakowania (plastikowe torby, gąbka poliestrowa, itp.) nie mogą pozostawać w zasięgu dzieci, ponieważ stanowią potencjalne źródło ryzyka.
- Urządzenie przeznaczone jest wyłącznie do użytku domowego. Jakikolwiek inne użycie jest nieprawidłowe i niebezpieczne.
- Producent nie ponosi odpowiedzialności za szkody mogące wyniknąć z nieodpowiedniego lub błędnego użycia żelazka ani też za naprawy dokonane przez niewykwalifikowany personel.
- Nie dotykać urządzenia mokrymi lub wilgotnymi dłońmi lub stopami.
- Urządzenia nie można stawiać w pobliżu wody lub innych płynów aby nie doszło do spięcia elektrycznego; Nie włączaj urządzenia jeżeli stoi ono na wilgotnej powierzchni.
- Stawiaj żelazko na suchej, stabilnej i twardej powierzchni.
- Żelazko nie może być obsługiwane przez dzieci lub osoby niepełnosprawne.
- Nie pozwalaj dzieciom bawić się urządzeniem. Dzieci nie powinny także zajmować się czyszczeniem lub konserwacją urządzenia chyba, że skończyły 8 lat i wykonują tę czynności pod nadzorem osoby dorosłej.

- Urządzenie oraz kabel, należy trzymać z dala od dzieci poniżej 8 roku życia.
- Nie pozostawiaj włączonego żelazka ponieważ jest ono potencjalnym źródłem ryzyka.
- Przy wyłączeniu wtyczki z kontaktu nie ciągnij za kabel
- Wyłącz urządzenie z kontaktu przed czyszczeniem lub konserwacją.
- W przypadku awarii, nieprawidłowego działania lub nie użytkowania wyłącz urządzenie i nie podejmować samodzielnych napraw. W przypadku, gdyby konieczna była naprawa należy zwrócić się wyłącznie do autoryzowanego przez producenta serwisu i żądać zastosowania oryginalnych części zamiennych.
- Jeżeli kabel jest uszkodzony należy go wymienić w wyłącznie w autoryzowanym serwisie technicznym.
- Żelazko nie może być poddawane działaniu czynnikom atmosferycznym (deszcz, słońce, lód, etc.).
- Nie używaj i nie pozostawiaj żadnego elementu żelazka na lub w pobliżu rozgrzanych powierzchni (płyty gazowe, elektryczne lub piekarniki).
- Do mycia żelazka nie używaj płynów lub szorstkich ściereczek.
- Nie dotykaj rozgrzanych powierzchni. Stosuj łapki lub uchwyty.

- Kabel elektryczny nie może dotykać rozgrzanych powierzchni żelazka.

ŚRODOWISKO



Na koniec okresu użyteczności produktu nie należy wyrzucać do odpadów miejskich.

Można go dostarczyć do odpowiednich ośrodków segregujących odpady

przygotowanych przez władze miejskie lub do jednostek zapewniających takie usługi.

Osobne usuwanie sprzętu AGD pozwala uniknąć negatywnych skutków dla środowiska naturalnego i zdrowia z powodu jego nieodpowiedniego usuwania i umożliwia odzyskiwanie materiałów, z których jest złożony, w celu uzyskania znaczącej oszczędności energii i zasobów.

Aby podkreślić konieczność współpracy z ośrodkami segregującymi odpady, na produkcie znajduje się informacja przypominająca, iż nie należy wyrzucać urządzenia do zwykłych kontenerów na odpady.

Więcej informacji można zasięgnąć kontaktując się z lokalnymi władzami lub ze sprzedawcą sklepu, w którym zostało zakupione urządzenie.

1. OPIS

1. Przycisk ON/OFF
2. Zbiornik
3. Przycisk zwijania przewodu
4. Wskaźnik zapelnienia zbiornika
5. Blokada pokrywy filtra MIF
6. Akcesoria
7. Filtr HEPA
8. Osłona filtra HEPA
9. Przycisk odblokowywania zbiornika
10. Przycisk odblokowywania pokrywy zbiornika
11. Wąż elastyczny

2. PARAMETRY TECHNICZNE

Napięcie/Częstotliwość: 220-240V~50Hz.

Moc: 700 W.

Pojemność worka: 1,5 L.

Niniejsze urządzenie jest zgodne z europejską dyrektywą niskonapięciową i dyrektywą o zgodności elektromagnetycznej.

3. OBSŁUGA

- Podłącz wąż oraz dodatki i akcesoria, które mają być używane z odkurzaczem.
- Podłącz odkurzacz do prądu i naciśnij pedał ON.
- Zaczynij odkurzać, przesuwając głowicę odkurzacza do przodu i do tyłu, bez przyciskania do podłogi.
- Po zakończeniu sprzątania wyłącz urządzenie, wyjmij wtyczkę z gniazdka i zwiń przewód.
- Zdemontuj akcesoria i schowaj odkurzacz.
- Sprawdź, czy poziom kurzu nie przekracza maksymalnego poziomu na zbiorniku.

Odkurzacz jest wyposażony we wskaźnik zapelnienia zbiornika.

Więcej informacji na temat odkurzacza można znaleźć na stronie www.fagor.com.

4. OPRÓŻNIANIE ZBIORNIKA

Naciśnij przycisk odblokowywania zbiornika (9), aby zdemontować zbiornik. Naciśnij przycisk odblokowywania pokrywy zbiornika (10), aby ją otworzyć i opróżnić zawartość.

5. CZYSZCZENIE I KONSERWACJA FILTRÓW HEPA

Filtry należy czyścić co najmniej dwa razy w roku w zależności od intensywności korzystania z urządzenia.

- Odłącz odkurzacz od prądu, zdejmij kratkę (8), a następnie filtr (7) do czyszczenia.
- Zamontuj z powrotem czysty filtr i kratkę.
- Nie należy myć filtrów w pralce. Nie należy suszyć filtrów w suszarce.

Filtr HEPA należy wymieniać co dwa lub trzy lata w zależności od intensywności korzystania z urządzenia.

ИНСТРУКЦИИ ЗА БЕЗОПАСНОСТ

■ Преди да използвате този уред за първи път, моля прочетете внимателно това упътване за употреба и го запазете за следващи справки. По-подробна информация за уреда можете да намерите на www.fagor.com.

■ Уверете се, че напрежението на електрическата мрежа в дома Ви и мощността на контакта отговарят на посочените на апарата.

■ В случай на несъвместимост между контакта и щепсела на апарата, сменете контакта с подходящ, като ползвате услугите на квалифициран професионалист.

■ Безопасността на апарата е гарантирана само, когато той е включен към ефикасно заземен контакт, както изискват действащите норми на електрическа безопасност. В случай на съмнение, обърнете се към квалифициран професионалист.

■ Не се препоръчва използването на адаптори, разклонители и/или удължители. В случай че е наложително използването им, трябва да се ползват само адаптори и удължители, които отговарят на действащите норми на безопасност, като обърнете внимание да не се превишава максималната мощност, обозначена на адаптора.

■ След като отстраните опаковката, проверете дали апаратът е в отлично състояние.

Ако е имате съмнения, обърнете се към най-близкия технически сервиз.

- Опаковъчните материали (найлонови пликосе, стиропор и др.) не трябва да се оставят на достъпни за деца места, тъй като са източник на опасности.
- Този апарат трябва да се използва само за домакински цели. Всяка друга употреба ще се счита за неадекватна или опасна.
- Производителят не носи отговорност за щети, които могат да се дължат на неадекватна или неправилна употреба или на ремонт, извършен от неквалифициран персонал.
- Не боравете с апарата с мокри или влажни ръце или стъпала.
- За да избегнете токов удар, дръжте апарата далеч от вода или други течности. Не го включвайте, ако се намира върху влажна повърхност.
- Поставете апарата върху суха, твърда и стабилна повърхност.
- Не позволявайте деца или неспособни лица да боравят с апарата без надзор.
- Не позволявайте на децата да си играят с уреда. Почистването и поддръжката не трябва да се извършват от деца, освен ако са над 8-годишна възраст и са под надзор.
- Дръжте уреда и прикачения към него кабел далеч от деца по-малки от 8-годишна възраст.

- Не оставяйте апарата включен, тъй като може да бъде източник на опасност.
- За да изключите щепсела, никога не дърпайте за кабела.
- Изключете апарата от електрическата мрежа, преди да предприемете каквито и да са действия по почистването или поддръжката му.
- В случай на повреда или лошо функциониране на апарата, изключете го и не се опитвайте да го поправяте. Ако е необходимо да бъде ремонтиран, обърнете се към оторизиран от производителя технически сервиз и изисквайте използването на оригинални резервни части.
- Ако е увреден кабелът на апарата, обърнете се към оторизиран технически сервиз, за да го сменят.
- Не оставяйте апарата изложен на атмосферните влияния (дъжд, слънце, лед и др.).
- Не използвайте и не поставяйте никаква част от апарата върху или в близост до горещи повърхности (електрически или газови котлони или фурни).
- Не използвайте абразивни кърпи или препарати, за да го почиствате.
- Не пипайте горещите повърхности. Използвайте дръжката или ръкохватката.
- Не допускайте кабелът да опира до горещите части на апарата.

ОКОЛНА СРЕДА



В края на полезния живот на апарата не бива да го изхвърляте в контейнера за обикновени домашни отпадъци.

Може да се освободите от него, като го отнесете в специалните центрове за вторични суровини към местните администрации или вашия доставчик, които са длъжни да улесняват тази дейност.

Разделното изхвърляне на електро-домашински уреди предотвратява редица негативни последици за околната среда и здравето, произтичащи от неадекватното им изхвърляне, както и позволява рециклирането на материалите, от които е направен уреда, като по този начин се постига чувствителна икономия на суровини и енергия.

С цел да се подчертае още веднъж задължението за разделно изхвърляне на отпадъците на всеки продукт е отбелязан специален знак, който ви предупреждава и подсеща да не го изхвърляте в контейнера за обикновени домашни отпадъци.

За повече информация се обърнете към местните власти или към магазина, от където сте купили продукта.

1. ОПИСАНИЕ НА ГРЕШКАТА

1. Бутон ВКЛ./ИЗКЛ.
2. Контейнер.
3. Бутон за прибиране на кабела.
4. Индикатор за нивото на водата.
5. Заклучване на капака на MIF филтъра.
6. Аксесоари.
7. НЕРА филтър.
8. Капак на НЕРА филтър.
9. Бутон за отключване на контейнера.
10. Бутон за отключване на капака на контейнера.
11. Гъвкав маркуч.

2. ТЕХНИЧЕСКИ ХАРАКТЕРИСТИКИ

Напрежение/Честота: 220-240V~50Hz.

Мощност: 700 W.

Капацитет на контейнера: 1,5 L.

Този уред е съвместим с Европейските Директиви за ниското напрежение и електромагнитната съвместимост

3. РАБОТА

- Свържете маркуча, удълженията и аксесоара, които искате да използвате с прахосмукачката.
- Включете прахосмукачката в контакт и натиснете педала за ВКЛ..
- Плъзгайте като движите четката на прахосмукачката напред и назад, без да я натискате към пода.
- Когато свършите с почистването, изключете от педала, изключете от контакта и навийте обратно кабела.
- Откачете аксесоарите и приберете прахосмукачката.
- Уверете се, че нивото на боклука не надвишава максималното ниво в контейнера.

Прахосмукачката има индикатор за нивото на запълване на контейнера.

За повече информация относно употребата на прахосмукачката, моля, погледнете на: www.fagor.com.

4. ИЗХВЪРЛЯНЕ НА СЪДЪРЖАНИЕТО НА КОНТЕЙНЕРА

Натиснете бутона за отключване на контейнера (9), за да го свалите. Натиснете бутона за отключване на капака на контейнера (10), за да го отворите и да изхвърлите съдържанието на контейнера.

5. ПОЧИСТВАНЕ И ПОДДРЪЖКА НА ФИЛТРИТЕ НЕРА

Филтрите трябва да се почистват най-малко два пъти в годината, в зависимост от това, колко често се използва уреда.

- Изключете прахосмукачката от контакта, свалете решетката (8) и след това филтъра (7), за да почистите.
- Поставете чистия филтър и решетката..
- Не почиствайте филтрите в пералня. Не ги сушете в сушилни.

Филтрите НЕРА трябва да се подменят на две или три години, в зависимост от това, колко често се използва уреда.

МЕРЫ ПРЕДОСТОРОЖНОСТИ

■ Перед тем, как использовать этот аппарат в первый раз, внимательно прочитайте руководство пользователя и сохраните его для последующих консультаций. Для дополнительной информации см. www.fagor.com.

■ Убедитесь, что напряжение в сети в помещении и мощность розетки соответствуют значению, указанному на приборе.

■ В случае несовместимости розетки источника тока со штепсельной вилкой прибора произведите необходимую замену розетки, прибегнув к помощи квалифицированных специалистов.

■ Электрическая безопасность прибора гарантируется только в случае, если он подключен к адекватному источнику заземления, согласно действующим нормам электрической безопасности. При наличии сомнений обратитесь к квалифицированным специалистам.

■ Не рекомендуется использовать адаптеры, тройники и/или удлинители. В случае необходимости следует использовать только адаптеры и удлинители, соответствующие действующим нормам безопасности. При этом нужно следить, чтобы не был превышен

предел мощности, указанный на адаптере.

■ После извлечения из упаковки убедитесь, что прибор находится в безупречном состоянии. При наличии сомнений обратитесь в ближайший центр технического обслуживания.

■ Компоненты упаковки (пластиковые пакеты, полистирольная пена и т.д.) следует хранить вдали от детей, так как они могут стать потенциальными источниками опасности.

■ Данный прибор следует применять только для бытового использования. Любое другое использование рассматривается как неадекватное или опасное.

■ Производитель не несет ответственности за повреждения, нанесенные вследствие неправильного, ошибочного или нецелевого использования прибора, а также за ремонт, произведенный неквалифицированным персоналом.

■ Не прикасайтесь к прибору мокрыми или влажными руками и ногами.

■ Во избежание электрического разряда держите прибор вдали от воды или других жидкостей. Не включайте прибор в сеть, если он установлен на влажной поверхности.

■ Устанавливайте прибор на сухую, твердую и устойчивую поверхность.

- Не позволяйте детям или инвалидам использовать прибор без присмотра.
- Не позволяйте детям играть с устройством. Ремонт или чисткой устройства могут заниматься дети старше 8 лет, при этом всегда под наблюдением взрослых.
- Храните прибор и его шнур вне досягаемости детей младше 8 лет.
- Не оставляйте включенный утюг без присмотра, так как он может стать источником опасности.
- Вынимая штепсельную вилку из розетки, никогда не тяните за шнур питания.
- Отключайте прибор от сети перед началом любых операций по чистке и обслуживанию.
- В случае поломки или неправильной работы прибора прекратите его использование, выключите его и не пытайтесь починить. В случае необходимости ремонта, обращайтесь исключительно в центр технического обслуживания, сертифицированный производителем, с запросом на замену оригинальных деталей.
- При повреждении шнура питания данного прибора обращайтесь в сертифицированный центр технического обслуживания для его замены.
- Не подвергайте прибор воздействию природных явлений

(таких как дождь, солнце, лед и т.д.).

- Не используйте и не располагайте никакие части данного прибора на горячих поверхностях (газовых или электрических варочных поверхностях или плитах).
- Не используйте моющие средства или абразивные ткани для чистки прибора.
- Не прикасайтесь к горячим поверхностям. Используйте ручки или рукоятки.
- Не допускайте, чтобы шнур питания касался горячих частей прибора.

ОКРУЖАЮЩАЯ СРЕДА



После окончания срока службы, данный прибор не должен утилизироваться вместе с бытовыми отходами.



Он может быть передан в специальные центры дифференцированного сбора отходов, находящиеся в ведомстве муниципальных властей, или агентам, работающим в данной сфере услуг.

Раздельная утилизация бытовых электроприборов позволяет избежать возможных негативных последствий для окружающей среды и здоровья людей, которые могут иметь место вследствие неправильной утилизации, а также позволяет повторно использовать материалы, входящие в состав этих приборов, и добиться, таким образом, существенной экономии энергии и ресурсов.

Чтобы подчеркнуть необходимость раздельной утилизации, на данном приборе нанесен знак, предупреждающий о запрете использования традиционных мусорных контейнеров.

Для получения более подробной информации свяжитесь с местным органом власти или с магазином, где Вы приобрели данный продукт.

1. ОПИСАНИЕ

1. Кнопка ВКЛ/ВЫКЛ.
2. Контейнер.
3. Клавиша сматывания кабеля.
4. Индикатор заполненного контейнера.
5. Замок крышки фильтра MIF.
6. Принадлежности.
7. HEPA-фильтр.
8. Крышка HEPA-фильтра.
9. Клавиша разблокировки контейнера.
10. Клавиша разблокировки крышки контейнера
11. Гибкий шланг

2. ТЕХНИЧЕСКИЕ ХАРАКТЕРИСТИКИ

Напряжение/частота: 220-240 В перем. тока / 50 Гц.

Питание: 700 Вт.

Емкость контейнера: 1,5 л.

Это устройство соответствует Директивам Европейского союза по низкому напряжению и электромагнитной совместимости.

3. ИСПОЛЬЗОВАНИЕ

- Подсоедините к пылесосу шланг, необходимые насадки и принадлежности.
- Подсоедините пылесос к сети питания и нажмите на педаль включения.
- Проведите уборку, перемещая насадку пылесоса вперед и назад, не надавливая на пол.
- После завершения уборки выключите пылесос, отсоедините его от сети питания и смотайте кабель питания.
- Отсоедините принадлежности и уберите пылесос в место хранения.
- Убедитесь, что количество грязи в контейнере не превышает максимальной отметки.

Пылесос оборудован индикатором заполнения контейнера.

Более подробную информацию по использованию пылесоса см. на веб-сайте www.fagor.com.

4. ОЧИСТКА КОНТЕЙНЕРА

Чтобы извлечь контейнер, нажмите кнопку разблокировки контейнера (9). Нажмите кнопку разблокировки крышки контейнера (10), чтобы открыть его и очистите контейнер.

5. ОЧИСТКА И ОБСЛУЖИВАНИЕ HEPA-ФИЛЬТРОВ

Очищать фильтры нужно, по крайней мере, два раза в год, в зависимости от частоты использования устройства.

- Отсоедините пылесос от сети питания, удалите решетку (8) и фильтр (7) для их очистки.
- Установите чистые решетку и фильтр на место.
- Не очищайте фильтры в стиральной машине. Не сушите их в сушилке.

Заменять HEPA-фильтр нужно каждые 2–3 года, в зависимости от частоты использования устройства.

البيئة



عند نهاية عمر الجهاز، لا ينبغي التخلص منه مختلطا مع النفايات المنزلية العامة.

بالإمكان تسليمها، بدون تكلفة، في مراكز خاصة للتجميع، معينة من طرف الإدارات المحلية أو من الموزعين الذين يقومون بتسهيل هذه الخدمة.

التخلص بشكل منفصل من نفايات الأجهزة المنزلية، يعني تجنب العواقب السلبية المحتملة على البيئة والصحة، الناجمة عن التخلص الغير الملائم ويمكن أيضا من معالجة وإعادة تدوير المواد المستخدمة، حاصلين بذلك على توفيرات هامة في الطاقة وفي الموارد. ولتسيط الضوء على ضرورة التعاون والمساهمة في الجمع الانتقائي للنفايات، فإنه يوجد بالمنتج علامة تشير إلى التحذير بعدم استخدام الحاويات التقليدية للتخلص منها. وللمزيد من المعلومات، الاتصال بالسلطة المحلية أو المتجر التي اشترت منه المنتج.

3. التشغيل

- قم بتوصيل الخرطوم وقطع التمديد والملحقات التي تريد استخدامها مع المكنسة الكهربائية.
 - قم بتوصيل المكنسة الكهربائية واضغط على دواسة التشغيل.
 - قم بالمسح من خلال تحريك رأس المكنسة الكهربائية إلى الأمام والخلف دون ممارسة ضغط على الأرضية.
 - عند انتهائك من التنظيف أطفئ الجهاز وافصله وأعد لف كابل الطاقة.
 - قم بتفكيك الملحقات وبخزن المكنسة.
 - تأكد من أن مستوى الاتساخت لم يتجاوز الحد الأقصى في الخزان.
- المكنسة الكهربائية بها مؤشر لمستوى ملء الخزان.
- للحصول على مزيد من المعلومات حول استخدام هذه المكنسة الكهربائية، يرجى زيارة الموقع www.fagor.com.

4. التشغيل

اضغط على زر تحرير قفل الخزان (9) لخلع الخزان. اضغط على زر تحرير قفل غطاء الخزان (10) لفتحه وتفريغ المحتويات.

5. تنظيف وصيانة فلتر HEPA

يتعين أن يتم تنظيف الفلاتر على الأقل مرتين في السنة بحسب معدل استخدام الجهاز.

- افصل المكنسة الكهربائية وانزع الشبك (8) ثم الفلتر (7) لغرض التنظيف.
- أدخل الفلتر التنظيف والشبك.
- لا تنظف الفلاتر في الغسالة. لا تجففها في المجفف.

يتعين أن يتم استبدال الفلاتر HEPA على الأقل كل عامين أو 3 أعوام بحسب معدل استخدام الجهاز.

1. الوصف

1. زر التشغيل/الإطفاء
2. الخزان
3. زر إعادة لف الكابل
4. مؤشر اكتمال الخزان
5. قفل غطاء فلتر MIF
6. الملحقات
7. فلتر HEPA
8. غطاء فلتر HEPA
9. زر تحرير قفل الخزان
10. زر تحرير قفل غطاء الخزان
11. خرطوم مرن

2. الخصائص الفنية

الفلطية/ التردد: 50-240V-220 هرتز.

الطاقة: 700 وات.

سعة الخزان: 1.5 لتر.

هذا الجهاز متوافق مع المواصفات الأوروبية للفلطية المنخفضة والتوافق الكهرومغناطيسي

- لا تترك الجهاز معرضا للعناصر الجوية (المطر والشمس والثلج إلخ).
- لا تستعمل أو تضع أي جزء من هذا الجهاز لا على أو بالقرب من سطحيات ساخنة (لوحات الطهي بالغاز أو بالكهرباء أو الأفران).
- لا تستخدم لا منظفات ولا كاشطات لتنظيف هذه الوحدة.
- لا تلمس السطحيات الساخنة. إستخدم المقابض.
- تفادى أن يلمس الكابل الأجزاء الساخنة للجهاز.

- لن يكون المصنع مسؤولا عن الأضرار التي قد تنتج عن الاستخدام الغير المناسب والخاطئ أو الأقل ملائمة أو بسبب تصليحات تمت عن طريق أشخاص غير مؤهلين.
- لا تلمسوا الجهاز عندما تكون أيديكم أو أرجلكم مبللة أو رطبة.
- حافظوا على الجهاز بعيدا عن المياه أو سوائل أخرى لتفادي الصدمة الكهربائية، لا توصلوا المنتج بالكهرباء إن كان على أرضية مبللة.
- ضعوا الجهاز على أرضية جافة ووطيدة وثابتة.
- لا تدعوا الأطفال أو المعوقين يعالجون الجهاز بدون مراقبة.
- لا تدع الأطفال يلعبون بالجهاز. ولا ينبغي كذلك أن يتكلف الأطفال بأشغال الصيانة أو التنظيف إلا إذا تجاوز سنهم 8 سنوات وكانوا تحت الإشراف.
- حافظ على الجهاز وكذا الكابل بعيدا عن متناول الأطفال الذين يقل سنهم عن 8 سنوات.
- لا تتركوا الجهاز مشغلا لأنه قد يكون مصدر خطر.
- لا تجذب الكابل أبدا عند إزالة الدبوس عن الكهرباء.
- ينبغي فصل الجهاز عن التيار الكهربائي قبل القيام بأي عملية تنظيف أو صيانة.
- في حالة وقوع عطب أو سوء تشغيل بالجهاز وإن كنت لن تستخدمه بعد ذلك، أوقفه عن التشغيل ولا تحاول إصلاحه. وفي حالة الحاجة للإصلاح، توجه فقط إلى خدمة المساعدة التقنية المعتمدة من طرف المصنع واطلب استخدام قطع غيار أصليين.
- إذا حدث ضرر بكابل هذا الجهاز، توجه إلى خدمة المساعدة التقنية لتغييره.

تحذيرات السلامة

- قبل استخدام هذا الجهاز لأول مرة، ينبغي قراءة وبغناية دليل التعليمات هذا والإحتفاظ به للرجوع إليه في المستقبل. يمكنك أن تجد www.fagor.com معلومات وافية عن هذا الجهاز في.
- الإستشارات: تحقق من أن ضغط الشبكة الكهربائية بالمنزل وقوة مأخذ الطاقة هي متوافقة مع تلك المشار إليها بالجهاز.
- في حالة عدم وجود توافق بين مأخذ الطاقة الكهربائية وقابس الجهاز، يجب استبدال مأخذ الطاقة بأخر يكون متلائم وكذا بالاستعانة بمهنيين مؤهلين.
- السلامة الكهربائية للجهاز تُضمن فقط عندما يكون مرتبط بوصلة تأريض فعالة مثلما هو واجب في القواعد الساري بها العمل والمتعلقة بالسلامة الكهربائية. وعند الشك، إستشروا مهنيين مؤهلين في الموضوع.
- لا ينصح باستخدام لا قابس مهائى ولا مهائيات لتوفير عدة مقابس ولا/ أو كابلات تطويل. وإن اقتضت الضرورة ذلك، فينبغي استخدام فقط لقابس مهائى وكابلات تطويل التي هي متطابقة مع ما تقتضيه قواعد السلامة الجارية المفعل، وبالإنابة إلى عدم تجاوز قوة الطاقة المسار إليها في القابس المهائى.
- يجب التحقق بعد نزع التغليف من أن الجهاز في أفضل الحالات وفي حالة الشك، توجهوا إلى خدمة المساعدة التقنية الأقرب إليكم.
- عناصر التغليف (الأكياس البلاستيكية ورغوة البوليسترين، إلخ) لا يجب تركها في متناول الأطفال لأنها مصدر خطر عليهم.
- لا يستخدم هذا الجهاز إلا لأغراض منزلية. أي استخدام من نوع آخر سيعتبر غير مناسب أو خطير.

El fabricante se reserva los derechos de modificar los modelos descritos en este Manual de Instrucciones.
The manufacturer reserves the right to modify the models described in this User's Manual.

O fabricante, reserva-se os direitos de modificar os modelos descritos neste Manual de Instruções.

Le fabricant se réserve le droit de modifier les modèles décrit dans le présente notice.

Der Hersteller behält sich das Recht vor, die in dieser Gebrauchsanweisung beschriebenen Modelle zu verändern.

Il fabbricante si riserva il diritto a modificare i modelli descritti in questo Manuale d'Istruzioni.

Ο κατασκευαστής διατηρεί αποκλειστικά το δικαίωμα να τροποποιήσει τα μοντέλα που περιγράφονται στο παρόν Εντυπο Οδηγιών.

A gyártó fenntartja magának a jogot a használati útmutatóban közölt műszaki adatok megváltoztatására.

Výrobce si vyhradzuje právo modifikovat modely popsané v tomto uživatelském návodu.

Výrobca si vyhradzuje právo modifikovať modely opísané v tomto užívateľskom návode.

Producent zastrzega sobie prawo do modyfikowania modeli opisanych w niniejszej instrukcji obsługi.

Производителя си запазва правото променя моделите описани в този наръчник.

Производитель оставляет за собой право замены модели, описанные в данном Руководстве пользователя.

يحتفظ المصنع بحق تعديل النماذج الموصوفة في دليل التعليمات هذا.



Abri! 2016

FAGOR   **CNA group**

EDESA INDUSTRIAL, S.L. • C.I.F.: B66230947

Barrio Garagarza, s/n • E-20500 Mondragon • Gipuzkoa • SPAIN