

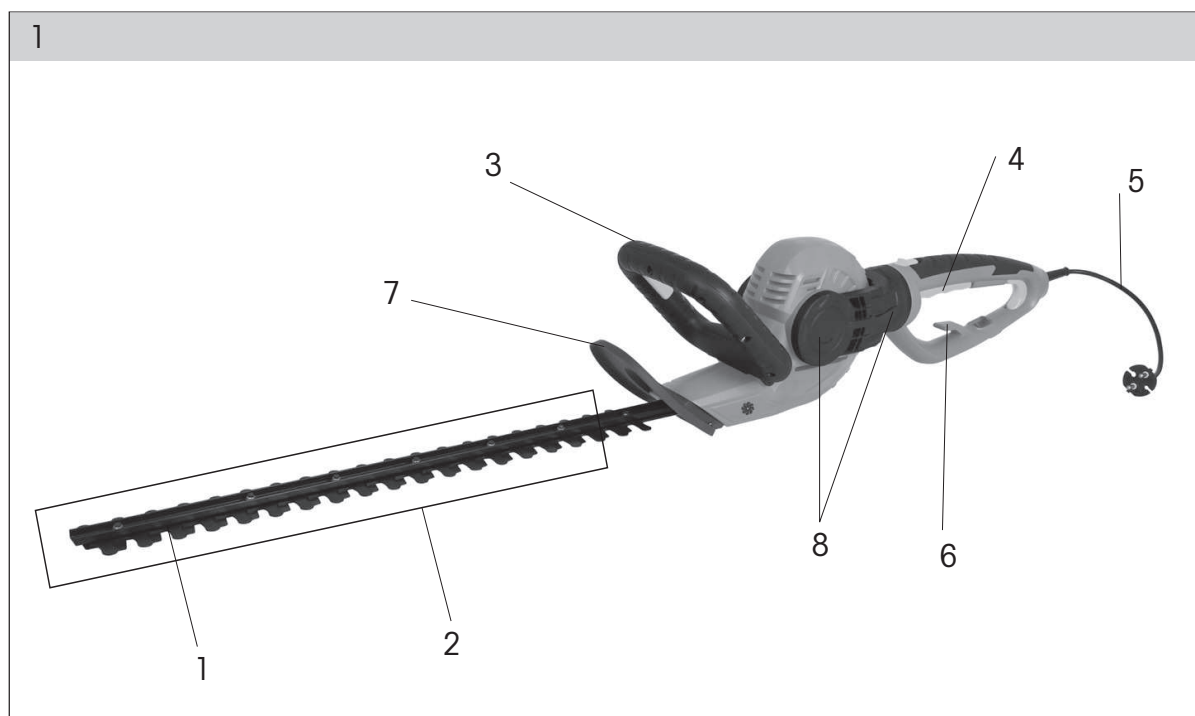


FIELDMANN[®]
Home & Garden Performance

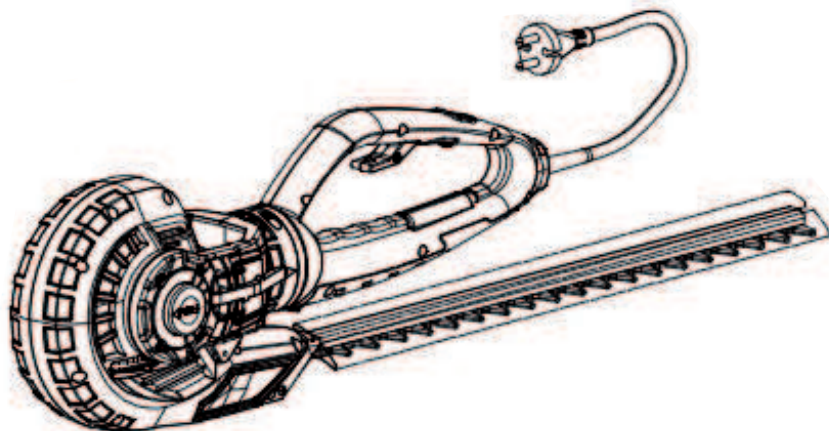


FZN 2002-E

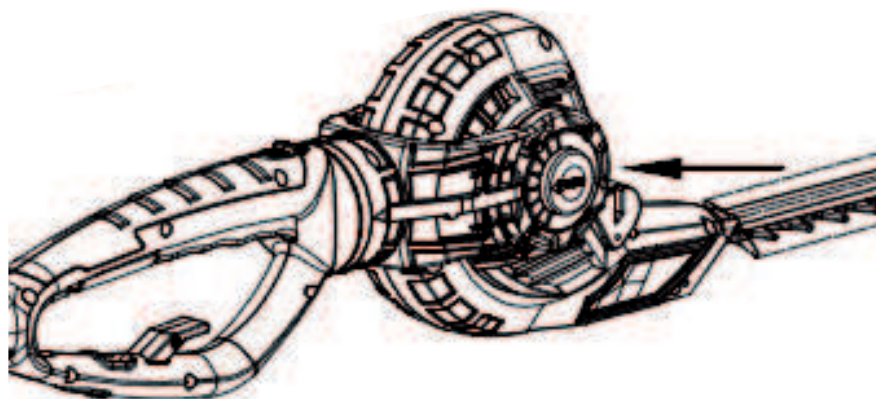
English	7
Čeština	23
Slovenčina	39
Magyarul	55
Polski	73
Русский	91



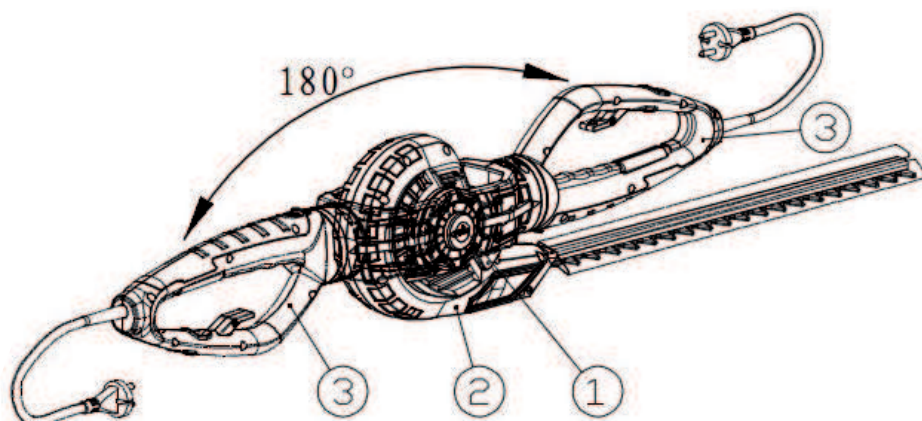
2



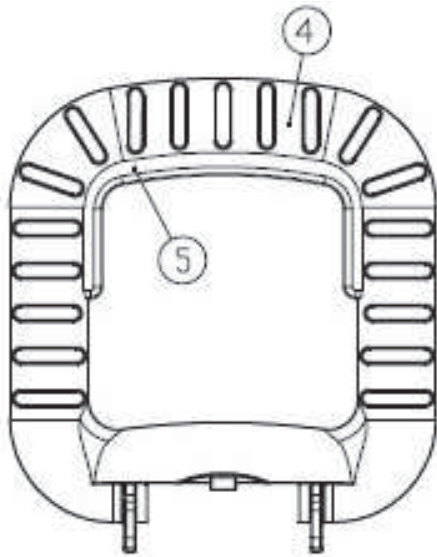
3



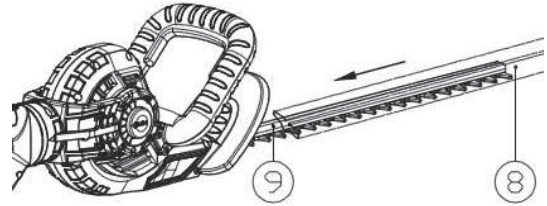
4



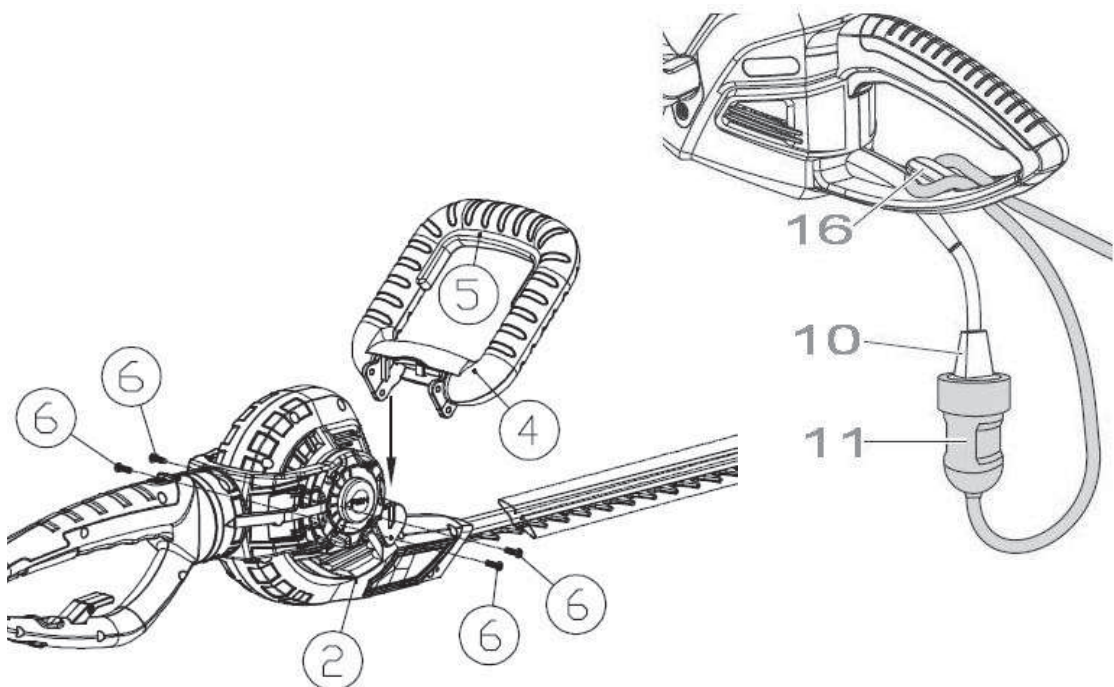
5



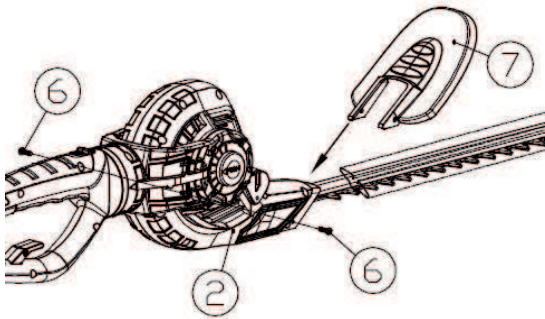
6



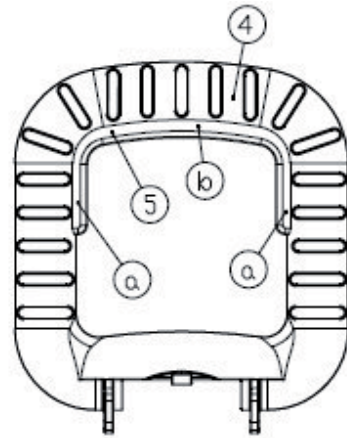
7



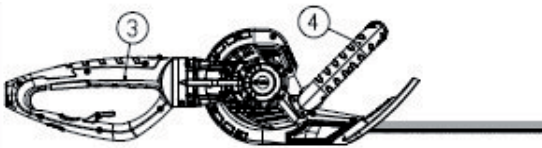
8



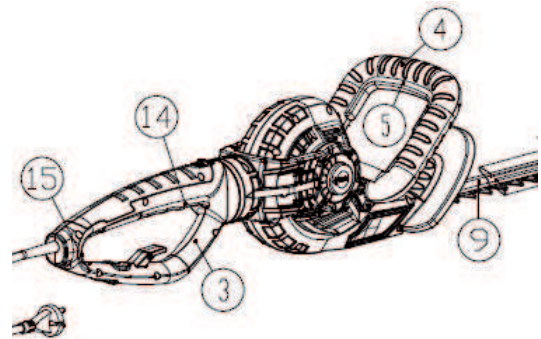
9



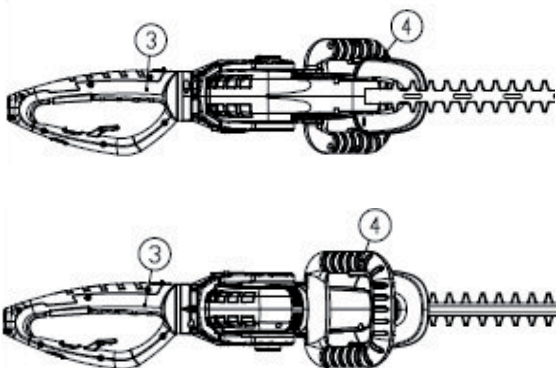
10



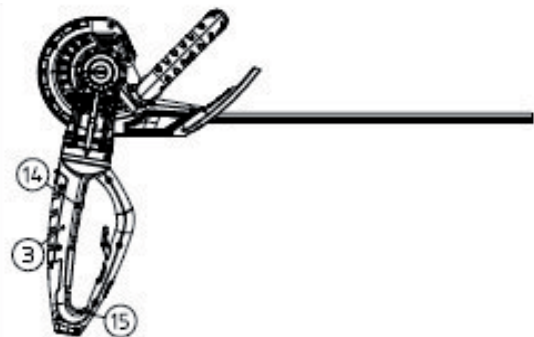
11



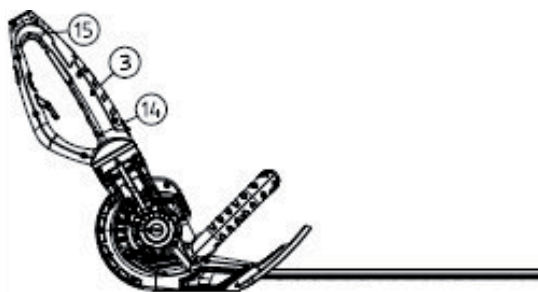
12



13



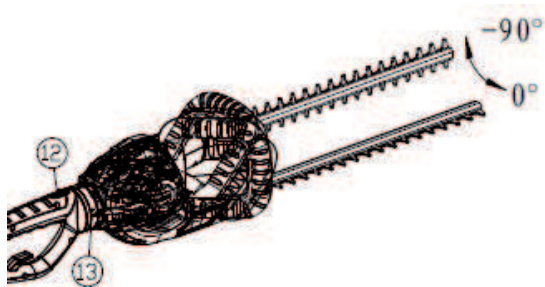
14



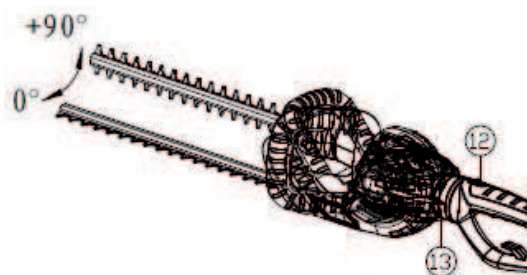
15



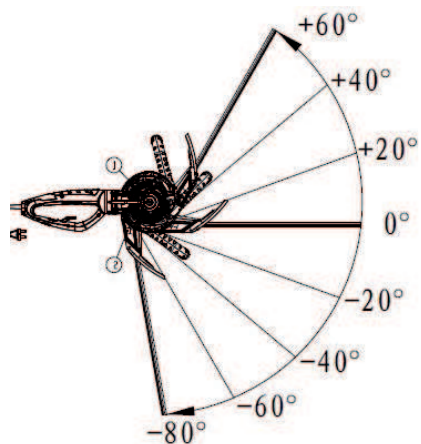
16



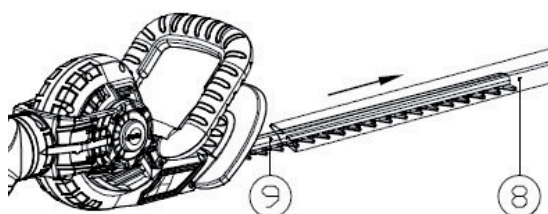
17



18



19



ELEKTRICKÉ NŮŽKY NA ŽIVÝ PLOT

NÁVOD K OBSLUZE

Děkujeme vám, že jste si zakoupili tyto elektrické nůžky na živý plot. Než jej začnete používat přečtěte si, prosím, pozorně tento návod k obsluze a uschovejte jej pro případ dalšího použití.

OBSAH

OBRAZOVÁ PŘÍLOHA	2
1. VŠEOBECNÉ BEZPEČNOSTNÍ PŘEDPISY	24
Důležitá bezpečnostní upozornění	
Obal	
Návod k použití	
2. VYSVĚTLENÍ ŠTÍTKŮ S POKYNY NA STROJI	25
3. POPIS STROJE A OBSAH DODÁVKY	26
4. KDE LZE ELEKTRICKÉ ELEKTRICKÉ NŮŽKY POUŽÍVAT	26
5. BEZPEČNOSTNÍ POKYNY	26
6. DODATEČNÁ BEZPEČNOSTNÍ DOPORUČENÍ	30
7. MONTÁŽ	31
8. PROVOZ	32
9. PRACOVNÍ POLOHY	33
10. SKLADOVÁNÍ	34
11. ÚDRŽBA	34
12. OSTRÁŇOVÁNÍ PROBLÉMUŮ	35
13. PROHLÁŠENÍ O SHODĚ	36
14. TECHNICKÉ ÚDAJE	37
15. LIKVIDACE	38

1. VŠEOBECNÉ BEZPEČNOSTNÍ PŘEDPISY

Důležitá bezpečnostní upozornění


- ✿ Výrobek pečlivě vybalte a dejte pozor, abyste nevyhodili žádnou část obalového materiálu dříve, než najdete všechny součásti výrobku.
- ✿ Výrobek uchovávejte na suchém místě mimo dosah dětí.
- ✿ Čtěte všechna upozornění a pokyny. Zanedbání při dodržování varovných upozornění a pokynů mohou mít za následek úraz elektrickým proudem, požár a/nebo těžká poranění.

Obal

Výrobek je umístěn v obalu bránícím poškozením při transportu. Tento obal je surovinou a lze jej proto odevzdat k recyklaci.

Návod k použití

Než začnete se strojem pracovat, přečtěte si následující bezpečnostní předpisy a pokyny k používání. Seznamte se s obslužnými prvky a správným používáním zařízení. Návod pečlivě uschovejte pro případ pozdější potřeby. Minimálně po dobu záruky doporučujeme uschovat originální obal včetně vnitřního balicího materiálu, pokladní doklad a záruční list. V případě přepravy zabalte stroj zpět do originální krabice od výrobce, zajistíte si tak maximální ochranu výrobku při případném transportu (např. stěhování nebo odeslání do servisního střediska).

-  **Poznámka:** Předáváte-li stroj dalším osobám, předejte jej společně s návodem. Dodržování příloženého návodu k obsluze je předpokladem řádného používání stroje. Návod k obsluze obsahuje rovněž pokyny pro obsluhu, údržbu a opravy.

Výrobce nepřebírá odpovědnost za nehody nebo škody vzniklé následkem nedodržování tohoto návodu.

2. VYSVĚTLENÍ ŠTÍTKŮ S POKYNY NA STROJI



VAROVÁNÍ !



Přečtěte si pozorně pokyny pro uživatele a nastavujte si všechny ovladače a jejich funkci.



Dojde-li k poškození nebo přerážnutí kabelu, okamžitě vytáhněte zástrčku ze sítě.



Nevystavujte dešti.
V deštivém počasí výrobek nenechávejte venku.



Používejte ochranu zraku a sluchu.

3. POPIS STROJE A OBSAH DODÁVKY

Popis stroje (Obr. 1)

- 1 - Lišty nůžek
- 2 - Ochranné pouzdro lišt nůžek
- 3 - Bezpečnostní spínač
- 4 - Hlavní spínač
- 5 - Napájecí kabel
- 6 - Odlehčovač kabelu
- 7 - Ochranný kryt
- 8 - Otáčecí kloub (horizontální a vertikální)

Obsah dodávky

- ✿ Elektrické nůžky
- ✿ Ochranná lišta nůžek
- ✿ Návod k obsluze
- ✿ Záruční list

4. KDE LZE ELEKTRICKÉ NŮŽKY POUŽÍVAT

Správné použití

- ✿ Tyto elektrické nůžky jsou určeny ke stříhání živých plotů, keřů, křovin a půdopokryvných rostlin na soukromých zahradách a pozemcích. Předpokladem správného používání el. nůžek je dodržování těchto pokynů.

⚠ POZOR! Nebezpečí úrazu! Elektrické nůžky nesmí být používány k sečení trávníků/okrajů trávníků nebo k řezání materiálů pro kompost.

5. BEZPEČNOSTNÍ POKYNY

- ⚠ POZOR!** Z důvodu bezpečnosti tyto elektrické nůžky nesmí používat osoby mladší 16 let a osoby, které se neseznámily s tímto návodem k použití. Osoby s omezenými fyzickými nebo mentálními schopnostmi mohou tyto elektrické nůžky používat pouze pod dohledem nebo na základě pokynů odpovědné osoby.

⚠ POZOR! Při nesprávném používání může být tento výrobek nebezpečný. K zajištění přiměřené bezpečnosti a výkonu při používání tohoto výrobku je nutno dodržovat varování a bezpečnostní pokyny. Uživatel odpovídá za dodržování varování a pokynů obsažených v tomto návodu a uvedených na výrobku. Nejsou-li ochranné kryty dodané výrobcem správně umístěny, výrobek nepoužívejte.

- ✿ Doporučuje se používat ochranu očí.
- ✿ Obecná varování o bezpečnosti elektronářadí.

⚠ POZOR! Přečtěte si všechna bezpečnostní varování a pokyny.

⚠ POZOR! Nedodržení varování a pokynů může vést k zasažení elektrickým proudem, požáru resp. vážnému úrazu.

⚠ POZOR! Veškerá varování a pokyny si uschovejte pro budoucí použití.

⚠ POZOR! Výraz „elektronářadí“ používaný ve varováních označuje elektronářadí napájené z elektrické sítě (s kabelem) nebo z baterie (bez kabelu).

Bezpečnost pracovního místa

- ✿ Udržujte pracovní místo v čistotě a dobře osvětlené.
- ✿ Práce v neuklizených a tmavých prostorech často vede k nehodám.
- ✿ Elektronářadí nepoužívejte na místech, kde hrozí exploze, jako např. v blízkosti hořlavých kapalin, plynů nebo v prašném prostředí.
- ✿ Elektronářadí produkuje jiskry, které mohou vznítit prach nebo výpary.
- ✿ Během používání elektronářadí udržujte dostatečnou vzdálenost od dětí a přihlížejících.
- ✿ Rozptylování může vést ke ztrátě kontroly.

Elektrická bezpečnost

- ✿ Zástrčka elektronářadí musí odpovídat síťové zásuvce. Zástrčku nikdy neupravujte. U uzemněného elektronářadí nikdy nepoužívejte adaptéry na zásuvky.
- ✿ Neupravené zástrčky a odpovídající zásuvky sniží riziko úrazu elektrickým proudem.
- ✿ Zabraňte tělesnému kontaktu s uzemněnými předměty, jako je potrubí, topení, sporáky a lednice.
- ✿ Je-li vaše tělo spojeno se zemí, hrozí zvýšené riziko zasažení elektrickým proudem.
- ✿ Elektronářadí nevystavujte dešti ani vlhku.
- ✿ Voda v elektronářadí zvyšuje riziko úrazu elektrickým proudem.
- ✿ Kabel nikdy nepoužívejte k nesprávným účelům, např. k nošení, tahání nebo vypínání elektronářadí ze sítě. Udržujte kabel v dostatečné vzdálenosti od horka, oleje, ostrých povrchů nebo pohyblivých částí.
- ✿ Poškozené nebo zamotané kabely zvyšují riziko úrazu elektrickým proudem.
- ✿ Během používání elektronářadí venku používejte prodlužovací kabel vhodný k venkovnímu použití.

- ☼ Používáním kabelu vhodného k venkovnímu použití snížíte riziko úrazu elektrickým proudem.
- ☼ Nelze-li zabránit používání elektronářadí ve vlhkém prostředí, použijte napájení chráněné proudovým chráničem.
- ☼ Použití proudového chrániče snižuje riziko úrazu elektrickým proudem.

Osobní bezpečnost

- ☼ Při používání elektronářadí buďte pozorní, sledujte to, co děláte, a používejte zdravý rozum. Elektronářadí nepoužívejte, jste-li unavení nebo pod vlivem omamných látek, alkoholu nebo léků.
- ☼ Chvilka nepozornosti během používání elektronářadí může vést k vážnému zranění.
- ☼ Používejte osobní ochranné pomůcky. Vždy používejte ochranu očí.
- ☼ Ochranné pomůcky, jako např. protiprašný respirátor, protiskluzová bezpečnostní obuv, tvrdá pokrývka hlavy nebo ochrana sluchu používané v odpovídajících podmínkách, snižuje riziko zranění.
- ☼ Vyvarujte se neúmyslnému spuštění. Dříve, než nástroj připojíte ke zdroji energie, resp. baterii, nebo než nástroj zvednete či ho přenesete, ujistěte se, že je vypínač v poloze vypnuto (OFF).
- ☼ Přenášení elektronářadí s prstem na vypínači nebo zapojení proudu do elektronářadí s vypínačem v poloze zapnuto (ON) vede k nehodám.
- ☼ Před spuštěním elektronářadí odstraňte veškeré seřizovací nástroje nebo klíče.
- ☼ Nástroj nebo klíč, který ponecháte připevněn k rotující části elektronářadí, mohou způsobit zranění.
- ☼ Nepřeceňujte se. Za každých okolností si udržujte stabilní postoj a rovnováhu.
- ☼ Budete tak lépe ovládat elektronářadí v nepředvídaných situacích.
- ☼ Noste vhodné oblečení. Nenoste volné oděvy a šperky. Udržujte své vlasy, oděv a rukavice v dostatečné vzdálenosti od pohyblivých částí.
- ☼ Volné oděvy, šperky nebo dlouhé vlasy se mohou zachytit v pohyblivých částech.
- ☼ Jsou-li dodány prostředky pro připojení zařízení k odsávání a sběru prachu, ujistěte se, zda jsou správně připojena a používána.
- ☼ Používání těchto zařízení může snížit rizika spojená s prachem.

Používání a údržba elektronářadí

- ☼ Nepřetěžujte elektrické nářadí. Používejte správné nářadí, které je určeno pro prováděnou práci.
- ☼ Správné elektronářadí bude lépe a bezpečněji vykonávat práci, pro kterou bylo konstruováno.
- ☼ Nepoužívejte elektronářadí, které nelze zapnout a vypnout spínačem.
- ☼ Jakékoliv elektronářadí, které nelze ovládat spínačem, je nebezpečné a musí být opraveno.
- ☼ Odpojte nářadí vytáhnutím zástrčky ze síťové zásuvky před jakýmkoliv seřizováním, výměnou příslušenství nebo před uložením nepoužívaného elektrického nářadí.
- ☼ Tato preventivní bezpečnostní opatření omezují nebezpečí nahodilého spuštění elektrického nářadí.

- ✿ Elektronářadí skladujte mimo dosah dětí a zabraňte používání elektronářadí osobami, které nejsou obeznámeny s elektronářadím nebo tímto návodem k použití.
- ✿ Elektronářadí je v rukou nezkušených uživatelů nebezpečné.
- ✿ Provádějte údržbu elektronářadí. Kontrolujte seřízení pohybujících se částí a jejich pohyblivost, soustřeďte se na praskliny, zlomené součásti a jakékoliv další okolnosti, které mohou ohrozit funkci elektronářadí. Je-li nářadí poškozeno, před dalším používáním zajistěte jeho opravu.
- ✿ Mnoho nehod je způsobeno nedostatečně udržovaným elektrickým nářadím.
- ✿ Řezací nástroje udržujte ostré a čisté.
- ✿ Správně udržované a naostřené řezací nástroje se s menší pravděpodobností zachytí za materiál nebo se zablokují a práce s nimi se snáze kontroluje.
- ✿ Elektronářadí, příslušenství, pracovní nástroje atd. používejte v souladu s těmito pokyny a takovým způsobem, jaký byl předepsán pro konkrétní elektronářadí, a to s ohledem na dané podmínky práce a druh prováděné práce.
- ✿ Používání elektronářadí k provádění jiných činností, než pro jaké bylo určeno, může vést k nebezpečným situacím.
- ✿ Používejte elektronářadí, příslušenství a břitové destičky v souladu s těmito pokyny, s ohledem na pracovní podmínky a práci, kterou se chystáte provádět.
- ✿ Používání elektronářadí k jiným než zamýšleným účelům by mohlo vést k nebezpečné situaci.

Servis

- ✿ Nechte si své elektronářadí servisovat kvalifikovaným technikem, který bude používat pouze identické náhradní díly
- ✿ Díky tomu zachováte bezpečnost elektronářadí.

Bezpečností varování u elektrických nůžek na živý plot

- ✿ Všechny části těla udržujte mimo řezací nůž. Když se nůž pohybuje, neodstraňujte uříznutý materiál ani nedržte materiál, který chcete uříznout. Při odstraňování zadřeného materiálu zajistěte, aby byl spínač ve vypnuté poloze.
- ✿ Chvilé nepozornosti při použití elektrických nástrojů může mít za následek vážné zranění osob.
- ✿ Elektrické nůžky na živý plot přenášejte za rukojeť, když je nůž zastavený. Při přepravě nebo skladování nůžek na živý plot vždy nasadte kryt nože. Řádnou manipulací s nůžkami se snižuje riziko osobního zranění noži.
- ✿ Držte elektrický přístroj za izolované rukojeti, protože řezací nůž by mohl přijít do styku s vlastnisířovou šňůrou.
- ✿ Kontakt řezacího nože s přívodní šňůrou, která je pod napětím, může způsobit přenos napětí na kovové části přístroje a může vést k úrazu elektrickým proudem.
- ✿ Udržujte kabel mimo oblast střihání.
- ✿ Během provozu se může kabel ztratit v křoví a může být omylem přeriznut.

6. DODATEČNÁ BEZPEČNOSTÍ DOPORUČENÍ

Bezpečnost pracovní oblasti

- ✿ Výrobek používejte způsobem a k účelům popsáním v tomto návodu.
- ✿ Obsluha nebo uživatel odpovídá za nehody nebo rizika způsobená jiným osobám nebo jejich majetku.

Elektrická bezpečnost

- ✿ Britský normalizační ústav (British Standards Institute) doporučuje zařízení k omezení zbytkového proudu (RCD) se spouštěcím proudem nepřesahujícím 30mA. Zkontrolujte proudový chránič před každým použitím. Před použitím zkontrolujte kabel, zda není poškozen, a v případě poškození nebo opotřebení kabel vyměňte.
- ✿ Výrobek nepoužívejte, jsou-li elektrické kabely poškozené nebo opotřebované.
- ✿ Dojde-li k pořezání kabelu nebo poškození izolace, elektronáříadí okamžitě odpojte ze zdroje elektrické energie. Elektrického kabelu se nedotýkejte, dokud není odpojen od dodávky elektrické energie.
- ✿ Váš prodlužovací kabel musí být rozvinutý. Svinuté kabely se mohou přehřívat a snižovat tak účinnost vašeho přístroje.
- ✿ Před odpojením zástrčky, konektoru kabelu nebo prodlužovacího kabelu vždy vypněte přívod elektrického proudu.
- ✿ Před svinutím kabelu k uskladnění vypněte přístroj, vytáhněte zástrčku z přívodu elektrického proudu a zkontrolujte elektrický kabel, zda nejeví známky poškození nebo stárnutí. Neopravujte poškozený kabel. Vyměňte ho za nový
- ✿ Kabel vždy svinujte opatrně. Vyhněte se zkroucení.
- ✿ Přístroj připojujte pouze k takovému sířovému napětí, které odpovídá jmenovité hodnotě vyznačené na výrobním štítku.
- ✿ Zemnění by nemělo být za žádných okolností spojeno s žádnou částí výrobku.

Kabely

- ✿ Používejte pouze prodlužovací kabely povolené dle HD 516. Zeptejte se odborníka.

Osobní bezpečnost

- ✿ Vždy noste vhodný oděv, rukavice a bezpečnou obuv.
- ✿ Důkladně zkontrolujte oblast, kde se má výrobek používat, a odstraňte všechny kabely a jiné cizí předměty.

- ✿ Veškeré úpravy (otáčení řezacího nože, naklonění hlavy nože) musí být prováděno s nasunutým pouzdem a elektrické nůžky nesmějí ležet při těchto úpravách na noži.
- ✿ Před používáním a po každém nárazu zkontrolujte nářadí, zda nevykazuje známky opotřebení a v případě potřeby opravte.
- ✿ Před použitím elektrických nůžek se vždy ujistěte, že je k nůžkám řádně připevněný ochranný kryt ruky, který byl součástí dodávky.
- ✿ Nikdy nepoužívejte neúplný výrobek nebo výrobek s nepovolenou úpravou.

Používání a údržba elektronářadí

- ✿ Naučte se jakým způsobem rychle vypnout nůžky na živý plot v případě nouzové situace.
- ✿ Nikdy nadržte nůžky za ochranný kryt ruky.
- ✿ Nepoužívejte nůžky na živý plot, když jsou bezpečnostní přípravky (ochrana ruky, obouruční spínání, ochranný kryt, rychlý vypínač nože) poškozené.
- ✿ Během používání výrobku nepoužívejte žebřík.

Vytáhněte zástrčku ze sítě

- ✿ Chystáte-li se výrobek na nějakou dobu opustit.
- ✿ Chystáte-li se odstranit ucpání.
- ✿ Před kontrolou, čištěním nebo prací na zařízení.
- ✿ zasáhnete-li nějaký předmět. Výrobek nepoužívejte, dokud si nejste zcela jisti, že je výrobek schopný bezpečného provozu.
- ✿ Začne-li přístroj neobvykle vibrovat. Okamžitě výrobek zkontrolujte. Nadměrná vibrace může vést ke zranění.
- ✿ Chystáte-li se výrobek předat jiné osobě.

Údržba a skladování

- ⚠ **POZOR! NEBEZPEČÍ ÚRAZU!** Nedotýkejte se nožů. Po ukončení práce nebo při jejím přerušení nasadte na nože ochranný kryt.
- ✿ Udržujte všechny matice a šrouby utažené, abyste zajistili, že jsou nůžky v bezpečném provozním stavu.

7. MONTÁŽ (obr. 2-7)

- ✿ Stav přístroje při vybalení (obr. 2)
- ✿ Nejprve zmáčkněte tlačítko zámku 1 a poté otočte rukojeť 3 (obr. 3)
- ✿ Rukojeť 3 se otáčí v úhlu 180°, rukojeť 3 je v poloze 0° (obr. 4)

⚠ POZOR! Na mechanismu před vodící rukojetí 4 nejprve zkontrolujte, zda není poškozen druhotný spínač na vodící rukojeti 5, zda se druhotný spínač na vodící rukojeti 5 může hýbat ve třech směrech nebo zda se může otáčet (nahoru, doleva, doprava) (obr. 5).

- ✿ Odstraňte šrouby 6 (obr. 7)
- ✿ Zkontrolujte, zda vodící rukojeť funguje normálně 4 (obr. 7)
- ✿ Vsuňte vodící rukojeť 4 do otočné hlavy 2 až do konce drážky (tak aby lícovaly čtyři otvory vodící rukojeti 4 a čtyři otvory na otočné hlavě 2) (obr. 7)
- ✿ Na vodící rukojeť 4 našroubujte čtyři šrouby 6 (obr. 7)
- ✿ Zkontrolujte, zda se druhotný spínač na vodící rukojeti 5 může hýbat ve třech směrech nebo zda se může otáčet (nahoru, doleva, doprava), aby došlo k otevření mikrospínače (obr. 7)

Přípevnění ochranného štítu (obr. 8)

- ✿ Odstraňte šrouby 6.
- ✿ Zkontrolujte, zda je ochranný štít v pořádku 7.
- ✿ Vsuňte ochranný štít 7 do otočné hlavy 2 až do konce drážky (tak aby lícovaly dva otvory ochranného štítu 7 a dva otvory na otočné hlavě 2).
- ✿ Na ochranný štítu 7 našroubujte dva šrouby 7.

8. PROVOZ (obr. 6 a 7)

⚠ POZOR! Nasuňte ochranný kryt 8 na nůž 9. Nejprve zapojte zástrčku el. nůžek do přípojky prodlužovacího kabelu 11, pak zasuňte prodlužovací kabel 8 do sítě. Nikdy se během připojování nůžek nedotýkejte ochranného krytu 10.

⚠ POZOR! Riziko úrazu elektrickým proudem! Abyste zabránili poškození zástrčky 11, musí být prodlužovací kabel 16 vložen do odlehčení kabelu v tahu 10. Prodlužovací kabel 7 mějte vždy zasunutý do odlehčení kabelu v tahu.

- ✿ Udělejte na prodlužovacím kabelu smyčku 11, vložte ji do odlehčení kabelu v tahu 16 a stáhněte.
- ✿ Vložte zástrčku 10 do zdířky prodlužovacího kabelu 11.
- ✿ Vsuňte prodlužovací kabel 11 do zástrčky s napětím 230 V.

9. PRACOVNÍ POLOHY

Elektrické nůžky lze používat v těchto pracovních polohách:

Horizontální stříhání (obr. 9-10)

- ✿ Jednou rukou držíme rukojeť 3 a držíme stisknuté spouštěcí tlačítko 14 a druhou rukou držíme vodící rukojeť 4 a držíme stisknutý druhotný spínač na vodící rukojeti 5 (uchopte vodící rukojeť 4 ze strany 0, a).

Stříhání ze strany: Otočit stříhací jednotku o 90° (obr. 12)

- ✿ Jednou rukou držíme rukojeť 3 a držíme stisknuté spouštěcí tlačítko 14, a druhou rukou držíme vodící rukojeť 4 a držíme stisknutý druhotný spínač na vodící rukojeti 5 (uchopte vodící rukojeť 4 ze strany 0,b).

Horizontální stříhání ve výšce: řezací hlava je nakloněna o -80° (obr. 13)

- ✿ Jednou rukou držíme rukojeť 3 a držíme stisknuté spouštěcí tlačítko 14, a druhou rukou držíme rukojeť 3 a držíme stisknuté spouštěcí tlačítko 15.

Nízké stříhání: řezací hlava je nakloněna o 60° (obr. 14)

- ✿ Jednou rukou držíme rukojeť 3 a držíme stisknuté spouštěcí tlačítko 14, a druhou rukou držíme rukojeť 3 a držíme stisknuté spouštěcí tlačítko 15.

Vertikální stříhání ve výšce (obr. 15)

- ✿ Jednou rukou držíme rukojeť 3 a držíme stisknuté spouštěcí tlačítko 14, a druhou rukou držíme rukojeť 3 a držíme stisknuté spouštěcí tlačítko 15.

Otočení stříhací jednotky o ± 90° (obr. 16 -17)

- ✿ U stříhání ze strany je možné otočit stříhací jednotku o ±90° pomocí otočného držadla 13.
- ✿ Otočné držadlo 12 lze otáčet doprava nebo doleva podle toho, zda nůžky používají praváci nebo leváci.
- ✿ Vytáhněte sířovou zástrčku.
- ✿ Zatáhněte za posuvné tlačítko 12.
- ✿ Otočte otočným držadlem 13 v požadovaném směru o 90°, až posuvné tlačítko 12 zapadne.
- ✿ Bezpečnostní prvek zabraňuje nastartování nůžek na živý plot v případě, že je tlačítko 12 zatažené nebo není přesně nastavené na polohu 0° nebo ±90°.

Naklonění stříhací jednotky (obr. 18)

- ✿ Při vysokém a nízkém stříhání lze otočnou hlavu 2 naklonit v úhlu od +60° do -80° při z výšce 20°.

- ✿ Vytáhněte sířovou zástrčku.
- ✿ Podržte tlačítko zámku 1.
- ✿ Nakloňte otočnou hlavu 2 v požadovaném směru.
- ✿ Uvolněte tlačítko zámku 1 nechte jej zapadnout.
- ✿ Bezpečnostní prvek zabraňuje nastartování nůžek na živý plot v případě, že je tlačítko zámku 1 zmáčknuté nebo není zapadnuté do výchozí polohy nebo když úhel naklonění přesahuje +60° nebo -80°.

⚠ POZOR! Nebezpečí poranění! Pokud se el. nůžky nevypnou automaticky, může dojít řeznému poranění. Nikdy nepřemostřujte bezpečnostní zařízení (např. přivázáním druhotného spínače k rukojeti).

Spuštění el. nůžek (obr. 11, 19)

- ✿ Aby se vyloučilo riziko neúmyslného zapnutí, jsou nůžky na živý plot vybaveny dvouručním bezpečnostním spínačem (2 spouštěcí tlačítka).
- ✿ Odstraňte ochranný kryt 8 z nožů 9.
- ✿ Jednou rukou uchopte vodící rukojeť 4 a stiskněte druhotný spínač na vodící rukojeti 5 nebo (jednou rukou uchopte rukojeť 3 a stiskněte spouštěcí tlačítko 15).
- ✿ Uchopte rukojeť 3 druhou rukou a stiskněte spouštěcí tlačítko 14. Elektrické nůžky se spustí.
- ✿ Vypnutí elektrických nůžek:
- ✿ Uvolněte spouštěcí tlačítko 14 a druhotný spínač na vodící rukojeti 5 nebo uvolněte obě spouštěcí tlačítka 14 a 15.
- ✿ Nasuňte ochranný kryt 8 na nože 9.

10. SKLADOVÁNÍ (obr. 6)

- ✿ El. nůžky je nutno skladovat mimo dosah dětí.
- ✿ Vytáhněte sířovou zástrčku.
- ✿ Očistěte el. nůžky a nasuňte ochranný kryt 9 na nože 8.
- ✿ El. nůžky skladujte na suchém nemrznoucím místě.

11. ÚDRŽBA (obr. 6)

Čištění nůžek na živý plot

⚠ POZOR! Nebezpečí poranění / úrazu elektrickým proudem! Před prováděním údržby přístroj vždy odpojte z el. sítě a nasuňte ochranný kryt 8 na nože 9.

- ✿ Očistěte nůžky na živý plot vlhkým hadříkem.
- ✿ Nože 9 namažte olejem s nízkou viskozitou.
- ✿ Vyhněte se kontaktu s umělohmotnými částmi.

12. ODSTRAŇOVÁNÍ PROBLÉMŮ (obr. 6)

⚠ POZOR! Před odstraňováním problému vždy přístroj odpojte z el. sítě a nasuňte ochranný kryt 8 na nože 9.

Závada	Možná příčina	Náprava
El. nůžky nelze spustit	Prodlužovací kabel není připojen nebo je poškozen.	Zapojte prodlužovací kabel nebo ho v případě potřeby vyměňte.
	Při otáčení stříhací jednotky nedošlo k zapadnutí na pozici 0° nebo ±90°.	Při otáčení stříhací jednotky musí dojít k zapadnutí na dané pozici na 0° nebo ±90°.
	Při naklánění otočné hlavy nedošlo k zapadnutí na pozici mezi +60° a -80°.	Při naklánění otočné hlavy musí dojít k zapadnutí mezi polohami +60° a -80°.
El. nůžky pracují přerušovaně	Prodlužovací kabel je poškozen.	Zapojte prodlužovací kabel nebo ho v případě potřeby vyměňte.
	Závada na vnitřním drátu.	Zjistěte místo vady a vyměňte vnitřní vodič.
	Závada vypínače.	Zjistěte místo vady a vyměňte spínač.
Živý plot není ořezán přesně	Tupé nebo poškozené ostří.	Nechte nože naostřit nebo důkladně vyčistit.
		Zjistěte místo vady a vyměňte nože.
	Přílišné tření kvůli nedostatku maziva.	Aplikujte mazivo ve spreji.

⚠ POZOR! V případě jiných vad kontaktujte místní servis. Opravy by měla provádět pouze místní servisní centra nebo autorizovaní prodejci.

13. PROHLÁŠENÍ O SHODĚ

Výrobek / značka: ELEKTRICKÉ NŮŽKY NA ŽIVÝ PLOT / FIELDMANN

Typ / model: FZN 2002E 230V, 550W

Výrobek je v souladu s níže uvedenými předpisy:

- ☼ Směrnice Evropského parlamentu a Rady 2006/95/ES ze dne 12. prosince 2006 o harmonizaci právních předpisů členských států týkajících se elektrických zařízení určených pro používání v určitých mezích napětí
- ☼ Směrnice Evropského parlamentu a Rady 2004/108/ES ze dne 15. prosince 2004 o sbližování právních předpisů členských států týkajících se elektromagnetické kompatibility a o zrušení směrnice 89/336/EHS
- ☼ Směrnice Evropského parlamentu a Rady 2006/42/ES ze dne 17. května 2006 o strojních zařízeních a o změně směrnice 95/16/ES.
- ☼ Směrnice Evropského parlamentu a Rady 2002/95/ES ze dne 27. ledna 2003 o omezení používání některých nebezpečných látek v elektrických a elektronických zařízeních.

a normami:

- ☼ EN 60745-1:2006
- ☼ EN 60745-2-15:2006
- ☼ EN 60745-1:2009
- ☼ EN 60745-2-15:2009
- ☼ EN 55014-1:2006
- ☼ EN 55014-2:1997/A1
- ☼ EN 61000-3-2:2006
- ☼ EN 61000-3-3:1995/+A1:2001/+A2:2005

Označení CE: 13

Společnost FAST ČR, a.s. je oprávněna jednat jménem výrobce.

Výrobce:

FAST ČR, a.s.
 Černokostecká 2111, 100 00 Praha 10, Česká republika
 DIČ: CZ26726548

V Praze, 23.5.2013

Jméno: Ing. Zdeněk Pech
 Předseda představenstva

FAST FAST ČR, a.s.
 Černokostecká 1621, 251 01 Říčany
 IČO: 26726548 tel.: +420/ 323 204 111
 DIČ: CZ26726548 fax: +420/ 323 204 110



Podpis a razítko:

14. TECHNICKÉ ÚDAJE

Model	FZN 2002-E
Příkon motoru	550 W
Napětí / frekvence	230 V / 50 Hz
Počet otáček	3200/min
Vzdálenost zubů na noži	16 mm
Hladina akustického výkonu LWA	měřeno 94 dB(A) /zaručeno 96 dB(A)
Hodnota vibrací na rukojeti a vhw	< 2.5 m/s ²
Délka nože	51 cm
Hmotnost	3,4 kg

Návod k použití v originálním jazyce.

15. LIKVIDACE

POKYNY A INFORMACE O NAKLÁDÁNÍ S POUŽITÝM OBALEM

Použitý obalový materiál odložte na místo určené obcí k ukládání odpadu.

LIKVIDACE POUŽITÝCH ELEKTRICKÝCH A ELEKTRONICKÝCH ZAŘÍZENÍ



Tento symbol na produktech anebo v průvodních dokumentech znamená, že použité elektrické a elektronické výrobky nesmí být přidány do běžného komunálního odpadu. Ke správné likvidaci, obnově a recyklaci předejte tyto výrobky na určená sběrná místa. Alternativně v některých zemích Evropské unie nebo jiných evropských zemích můžete vrátit své výrobky místnímu prodejci při koupi ekvivalentního nového produktu. Správnou likvidací tohoto produktu pomůžete zachovat cenné přírodní zdroje a napomáháte prevenci potenciálních negativních dopadů na životní prostředí a lidské zdraví, což by mohly být důsledky nesprávné likvidace odpadů. Další podrobnosti si vyžádejte od místního úřadu nebo nejbližšího sběrného místa. Při nesprávné likvidaci tohoto druhu odpadu mohou být v souladu s národními předpisy uděleny pokuty.

Pro podnikové subjekty v zemích Evropské unie

Chcete-li likvidovat elektrická a elektronická zařízení, vyžádejte si potřebné informace od svého prodejce nebo dodavatele. Likvidace v ostatních zemích mimo Evropskou unii Tento symbol je platný v Evropské unii. Chcete-li tento výrobek zlikvidovat, vyžádejte si potřebné informace o správném způsobu likvidace od místních úřadů nebo od svého prodejce.



Tento výrobek splňuje veškeré základní požadavky směrnic EU, které se na něj vztahují.

Změny v textu, designu a technických specifikacích se mohou měnit bez předchozího upozornění a vyhrazujeme si právo na jejich změnu.